

PETKUS Technologie GmbH • Eisenacher Str. 42 • 99848 Wulha-Farnroda/Germany
Telefon: +49 3 69 21/98-0, Telefax: +49 3 69 21/9 83 33 • E-Mail: walter@petkus.net

www.petkus.net

PETKUS TECHNOLOGIE GMBH

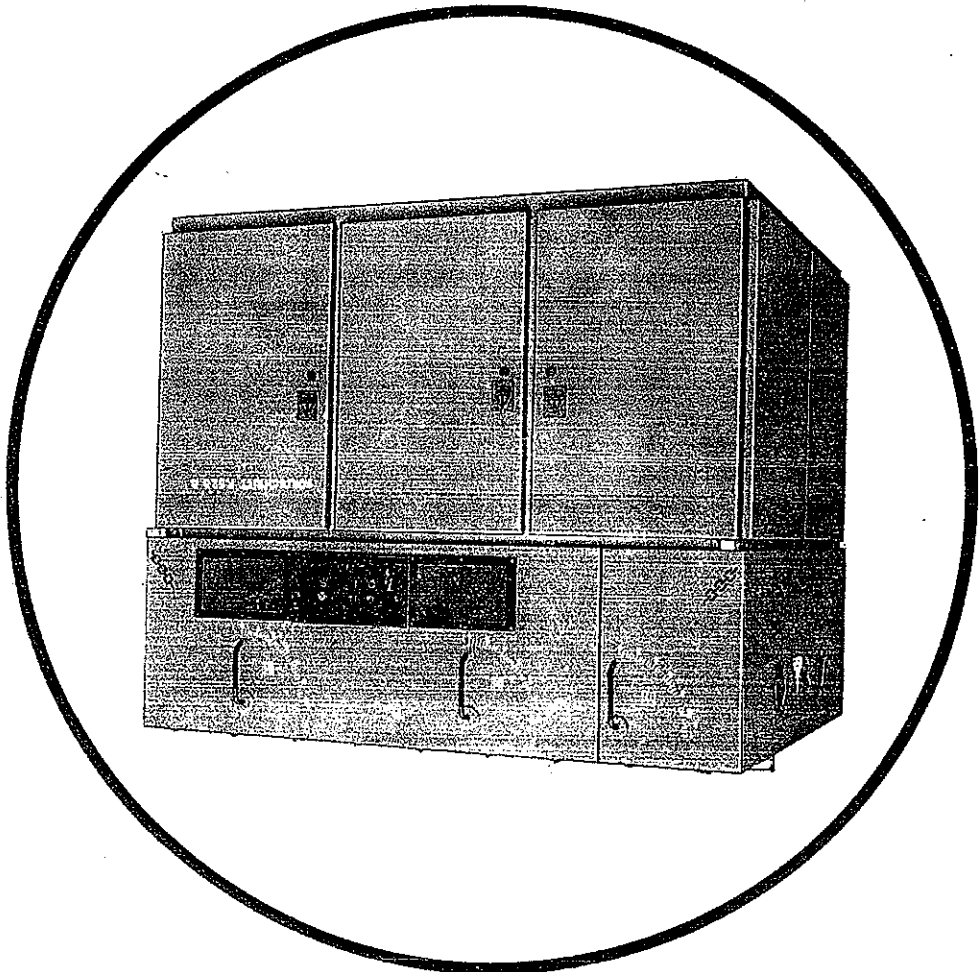


und dessen Varianten

K 523 B

(Mähdruschreiniger)

Siebsichter



Ersatzteilkatalog

Inhaltsverzeichnis

Seite	Tafel-Nr.
3-7	Hinweise bei der Ersatzteilbestellung
8-9	1 Gestell, Stellstange, Haltewinkel, Halter und Anhängöse
10-11	2 Schalteinschub und Wandleuchte
12-15	3 Tür, Fensterrahmen und Ablaufrichter
16-17	4 Motor, Keilriemen und Keilriemenspanner
18-19	5 Siebwerkantrieb
20-21	6 Bürstenwagengenantriebswelle
22-23	7 Kratzerantriebswelle
24-25	8 Kratzerumlenkswelle
26-27	9 Kratzerkette
28-30	10 Siebkasten
31-33	11 Bürstenrahmen
34-35	12 Wechselsiebrahmen, Oberieb und Untersieb
36-37	13 Verbindungskanal, Kanal, Vorsichter und Einlaufrohr
38-39	14 Oberteil komplett
40-41	15 Lüftereinsatz und Lüftergehäuse
42-43	16 Zulaufbehälter
44-45	17 Nachsichtkanal
46-48	18 Ausrüstungsteile

Hinweise bei der Ersatzteilbestellung

1. Bei Bestellung von Ersatzteilen sind anzugeben:
 - a) Nummer der Maschine lt. Typenschild
 - b) Ersatzteil-Nr. und Benennung lt. Katalog
 - c) Gewünschte Stückzahl
 - d) Gewünschte Versandart
 - e) Genaue Versandanschrift (Post, Bahnstation).
2. Bei Rückfragen ist die Angabe der Vertrags-Nr. erforderlich.
3. Wird die Rückgabe von eingesandten Musterteilen gewünscht, so muß dies ausdrücklich im Brief und durch Anhängenzettel am Teil selbst vermerkt werden. Alte Teile werden nicht aufbewahrt.
4. Bei Beanstandungen, die innerhalb von 8 Tagen nach Empfang gemeldet sein müssen, ist die Packliste beizulegen oder die Vertrags-Nummer und Versanddatum anzugeben.
5. Teile ohne Ersatzteil-Nummer werden von uns nicht geliefert und sind durch den zuständigen Fachhandel zu beziehen.
6. Die Bezeichnung "PeN" bedeutet Petkus-Norm.
Die Bezeichnung "FoN" bedeutet Fortschritt-Norm.

Zur Beachtung!

Die in dem Ersatzteilkatalog gezeigten Abbildungen sind unverbindlich. Durch Weiterentwicklung und Verbesserung läßt es sich nicht vermeiden, daß Teile in Einzelheiten und Formgebung Veränderungen erfahren.
Die unter Bemerkungen stehenden Abkürzungen der Ausführungsvarianten (B, B04 usw.) besagen, daß die genannten Teile nur für die genannten Ausführungsvarianten gelten.

B = K 523 B
B 04 = K 523 B 04
B 05 = K 523 B 05
B 06 = K 523 B 06
B 16 = K 523 B 16
B 24 = K 523 B 24
B 44 = K 523 B 44

Zeichenerklärung:

X = verzinkte TGL-Teile (gal Znc)
+ = Stückzahl nach Bedarf
c = Ober- und Unterabgänge getrennt abgeführt
d = Ober- und Unterabgänge zusammengeführt

Tabellenkopf

Bez. Nr. Benennung Ersatzteil-Nr. Stückzahl TGL-Nr. Bemerkungen

Указания при заказе на запасные Детали:

1. При заказе на запасные детали требуется указать:
 - а) Номер машины, согласно типовой табличке
 - б) Номер запасной детали и наименование, согласно каталогу
 - в) Желаемое количество штук
 - г) Желаемый вид транспорта
 - д) Точный адрес получателя (почта, ж.-д. станция).

2. При обратных запросах требуется указать номер договора.
3. Если будет желательно получить обратно присланные деталиобразцы, необходимо определенно сообщить об этом в письме и на прикрепленной к детали этикетке. Старые детали нами не сохраняются.
4. При рекламациях, которые должны нам сообщаться в течение 8 дней с дня получения, требуется приложить упаковочный лист или указать номер договора и дату отправки.

5. Детали без номера запасной детали нами не поставляются и их необходимо приобретать в соответствующем специальном магазине.
6. Наименование «Pen» означает Нормы Петкуса.
- Наименование «Fol» означает Нормы Форшпритт.

Внимание!

Показанные в каталоге запасных деталей рисунки не являются обязывающими. Пусть дальнейшего развития и улучшения не всегда имеется возможность придерживаться указанных к каталоге форм единичных, деталей.

Приведенные под «Примечания» условия сокращения вариантов исполнения (B, B 04 и т.д.) означают, что названные части действую только для вариантов исполнения.

B = K 523 B
 B 04 = K 523 B 04
 B 05 = K 523 B 05
 B 06 = K 523 B 06
 B 16 = K 523 B 16
 B 24 = K 523 B 24
 B 44 = K 523 B 44

Объяснение знаков:

X = оцинкованные детали по ТЛ (gal Zinc)
 + = количество по требованию

c = отходы верхнего и нижнего решет отведены отдельно
 d = отходы верхнего и нижнего решет отведены вместе

Головка таблицы

Номер заказа	Наименование	№ зап.детали	K - во	ТЛ-детали	Примечание
--------------	--------------	--------------	--------	-----------	------------

To help you, when ordering spare parts

1. Please state the following when ordering spare parts:
 - a) machine serial Nr. corresponding to the name plate
 - b) spare part number corresponding to the spare parts list
 - c) description corresponding to the spare parts list
 - d) number of pieces required
 - e) dispatch requirements
 - f) precise address of destination (post, office, railway stn.)
2. Please quote contract with all enquiries.
3. Should submitted patterns be returned, please disclose full details in accompanied letter, together with identification tag on the pattern. No used par will be stored.
4. Complaints should reach us within 8 days upon receipt of goods, accompanied with the packing list or contract number, the invoice number should be quoted.
5. Components without spare parts numbers are not supplied by us, these parts should therefore be ordered through the special trade.
6. The specified description "FeN" denotes Petkus standards.
The specified description "FoN" denotes Fortschritt standards.

Please note!

Due to technological developments our products are being continually improved and we reserve the right to modify any part or parts there of without prior notice. Information and drawings published in this catalogue are therefore by us obligatory. The table column "Notes" identifies in abbreviated form (B, B 04 etc.) the mentioned design versions to which the respective components apply.

B = K 523 B
 B 04 = K 523 B 04
 B 05 = K 523 B 05
 B 06 = K 523 B 06
 B 16 = K 523 B 16
 B 24 = K 523 B 24
 B 44 = K 523 B 44

Explanation to the drawings:

× = galvanized (gal Zinc)
 + = Number of pieces according to request
 c = Top and bottom sieve deliveries led off separately
 d = Top and bottom sieve deliveries led together

Table heading

Reference-number	Description	Spare part number	Number of pieces	TGL part number	Remarks
------------------	-------------	-------------------	------------------	-----------------	---------

Conseils pour la commande de pièces de rechange

1. A la commande de pièces de rechange indiquer:
 - a) le numero de la machine selon la plaque signalétique
 - b) le numero de la pièce de rechange suivant catalogue
 - c) Denomination suivant liste
 - d) nombre désiré
 - e) mode d'expédition désiré
 - f) adresse d'expédition exacte (poste, station de chemin de fer)
2. Pour tout supplément d'information, il est indispensable de mentionner le numéro de commission et le signe de référence.
3. Si vous désirez le renvoi des échantillons ou specimens que vous nous avez prêtés, prière de le spécifier expressément dans la correspondance et par papillon rattaché à la dite pièce.
4. Pour toute les réclamations qui devront nous être signalées 8 jours après la réception, joindre le billet d'emballage ou le numéro de commission de la facture.
5. Nous ne livrons pas de pièces sans numéro de pièce de rechange, on devra se les procurer dans le commerce spécialisé compétent.
6. La désignation « PeF » signifie: norme Petkus.
- La désignation « FoN » signifie: norme Fortschritt.

Bien noter!

Les illustrations figurant dans le catalogue de pièces de rechange ne nous engagent en aucune façon. Le progrès et les perfectionnements apportés à notre matériel impliquent certaines modifications des pièces dans les détails et la configuration. Les abréviations des variantes (B, B 04 etc.) figurant dans la rubrique « Remarque » signifient que les pièces en question sont valables uniquement pour les variantes d'exécution en question.

- B = K 523 B
- B 04 = K 523 B 04
- B 05 = K 523 B 05
- B 06 = K 523 B 06
- B 16 = K 523 B 16
- B 24 = K 523 B 24
- B 44 = K 523 B 44

Légende de symbols

- × = pièces TGL galvanizadas (gal Znc)
- ± = nombre suivant besoin
- c = sorties de tamis supérieur et inférieur menées séparément
- d = sorties de tamis supérieur et inférieur convergentes

Tête du tableau

No de référence	Dénomination	No de la pièce de rechange	Nombre des pièces	No de la pièce TGL	Observations
-----------------	--------------	----------------------------	-------------------	--------------------	--------------

Indicaciones para el pedido de repuestos

1. Para el pedido de repuestos hay que indicar:
 - a) Número de la máquina según placa de características
 - b) Número de la pieza de recambio según catálogo
 - c) Denominación, según el catálogo
 - d) Número de piezas, según deseos
 - e) Calidad de empaque, según deseos
 - f) Dirección exacta a la que se deba enviar la expedición (Correo local, estación de trenes etc.)

2. Para demandas de la aclaración es necesario indicar el Nr. del Contrato.
3. Si se desea la devolución de las piezas de muestra, que se nos envío, se debe indicar ello en la carta y además se debe enviar una nota escrita adjunta a la pieza.
4. Para reclamaciones, que deben comunicarse en el transcurso de 8 días luego del recibimiento, es necesario adjuntar la lista de empaque o el Nr. del Contrato, así como la fecha de expedición de la misma.
5. No suministramos piezas sin número de piezas o sin No. — PeN y hay que pedir las por el comercio industrializado.
6. La designación « PeN » significa Norma Petkus.
- La designación « FoN » significa Norma Fortschritt.

Observación

Las ilustraciones del catálogo de repuesto son facultativas. A través del constante desarrollo y mejoramientos no es posible evitar, que las piezas en sus promedios y forma, obtengan modificaciones.

Las abreviaturas indicadas bajo el título « Observaciones » para las diferentes variantes (B, B 04, etc.) significan que las respectivas piezas solamente tienen validez para la variante indicada.

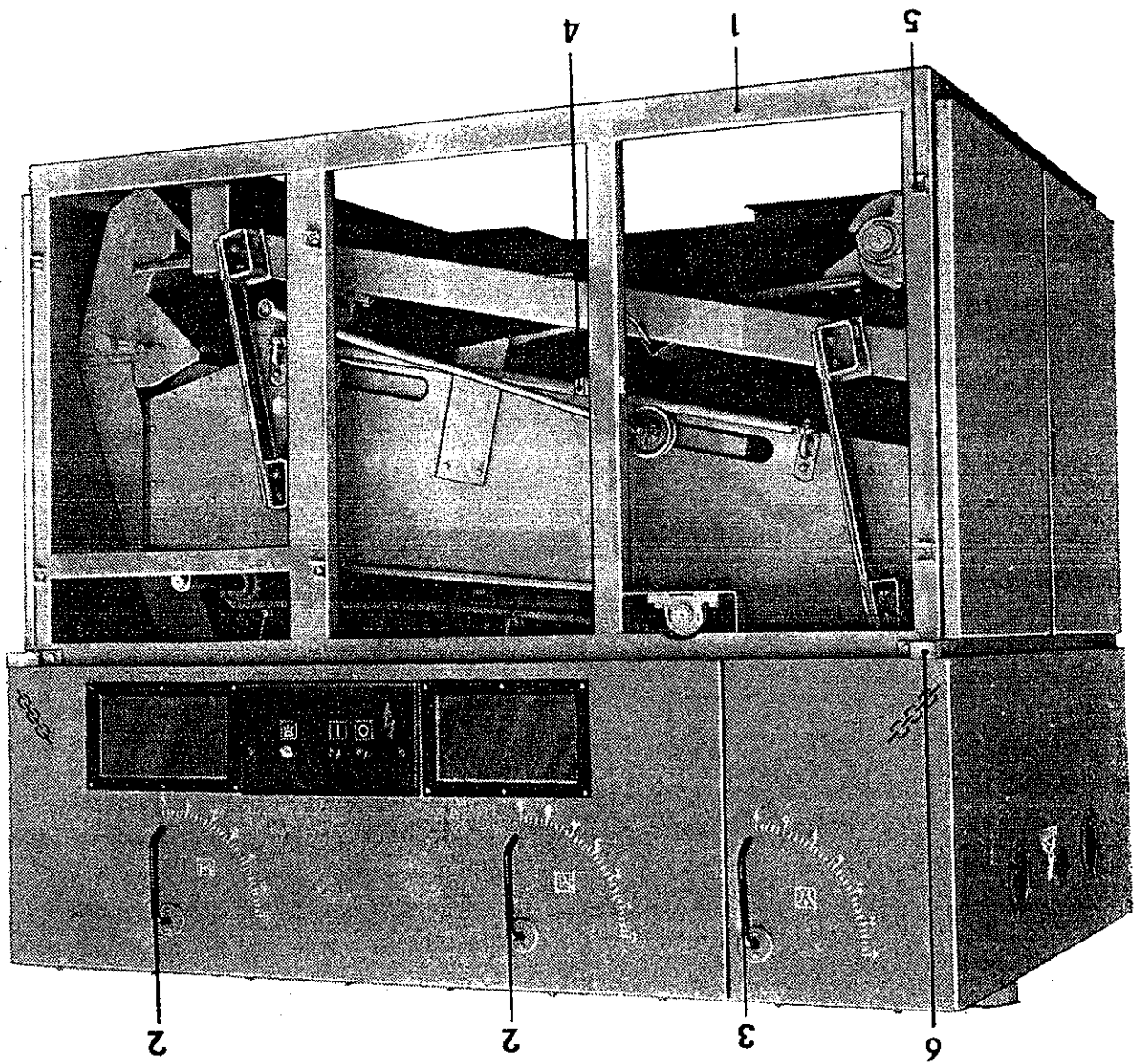
B = K 523 B
 B 04 = K 523 B 04
 B 05 = K 523 B 05
 B 06 = K 523 B 06
 B 16 = K 523 B 16
 B 24 = K 523 B 24
 B 44 = K 523 B 44

Explicación de signos

× = piezas TGL galvanizadas (gal Znc)
 + = Número de piezas según fuera preciso
 c = Las salidas de las cribas superiores en interiores llevados fuera por separado
 d = Las salidas de las cribas superiores en interiores reunidos

Cabeza del cuadro

No. de referencio	Denominación	No. de repuestos, piezas	Número de Piezo-	TGL No.	Observación
-------------------	--------------	--------------------------	------------------	---------	-------------

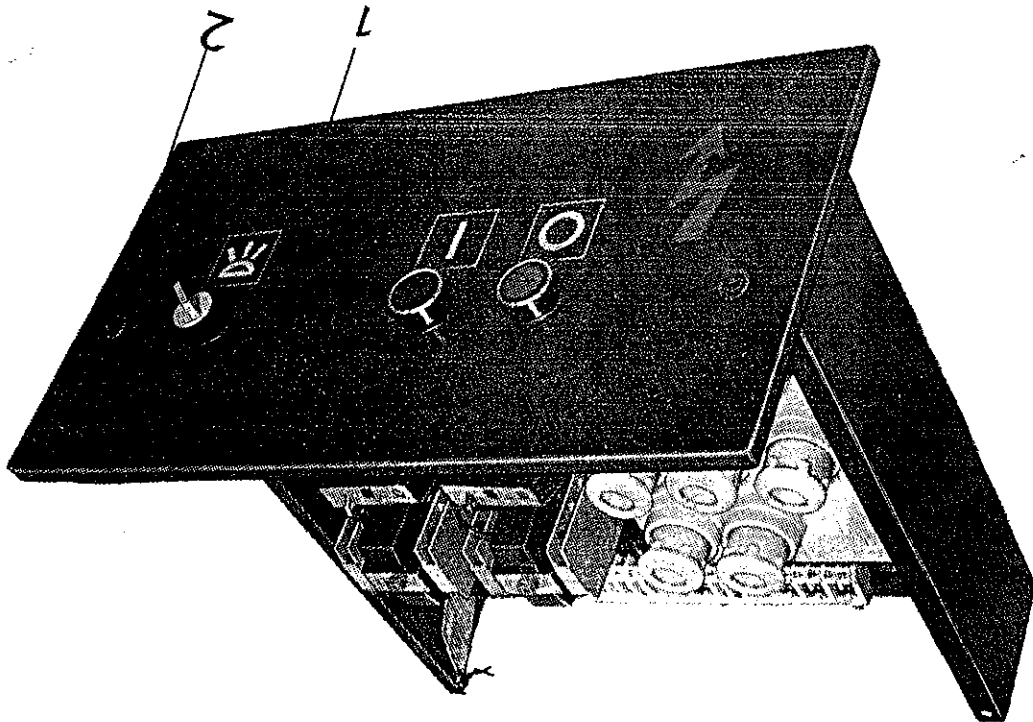
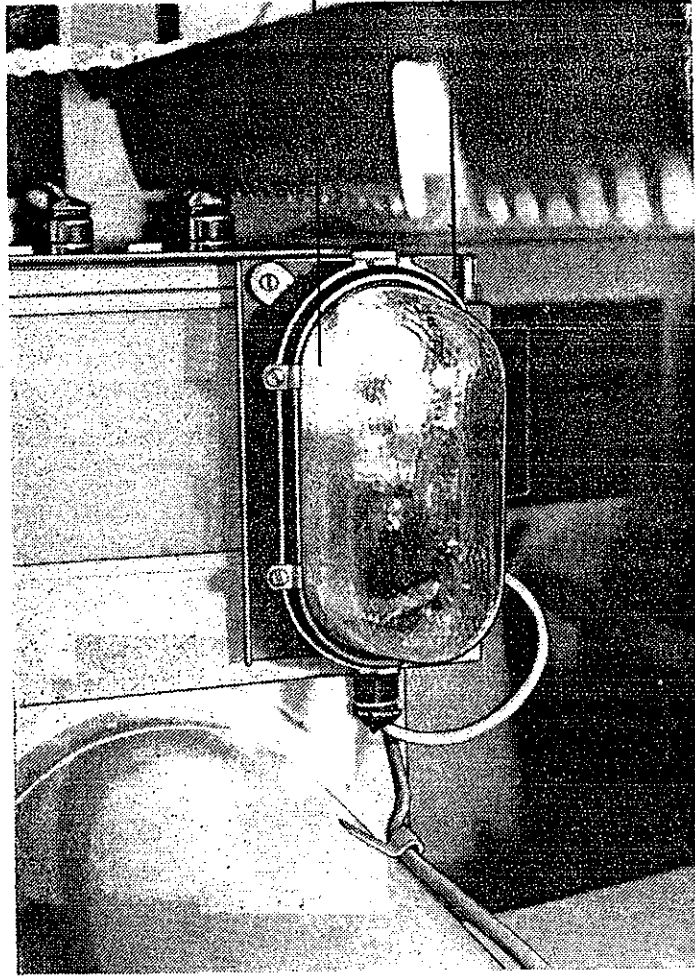


Tafel Nr. 1

Tafel Nr. 1

Bez. Nr.	Benennung	Ersatzteil-Nr.	Stückzahl	TGL-Nr.	Bemerkungen
1	Gestell	6523 10 1003	1		
2	Stellstange	6523 30 1880	2		
	Reibscheibe 17	PeN 14508	2		
2	Deckel	6523 40 2150	2		
	Sechskantschr.		4	0-933-8.8	×
3	M 6 X 20		2		
	Gewindeplatte	PeN 14506	2		
4	Kegelekerbstift		2	0-1471	
	5 X 20		2		
3	Stellstange für	6523 40 2210	1		
	Zulaufbehälter		1		
4	Haltewinkel	6523 00 0206	6		
	Sechskantschr.		6	0-933-8.8	
4	M 6 X 18		6		
	Federling B 6		6	7403	
5	Sechskantmutter		6	0-934-6	
	Scheibe 6,4		6	0-125-St	
5	Halter	6523 00 0140	16		
	Sechskantschr.		16	0-933-8.8	
5	M 8 X 20		16		
	Scheibe 8,4		16	0-125-St	
5	Federling B 8		16	7403	
	Sechskantmutter		16	0-934-6	
6	M 8		16		
	Splint 6,3 X 45		16	0-94-St	
6	Anhängelöse	6523 00 0181	4		
	Sechskantschr.		12	0-933-8.8	
6	M 10 X 30		12		
	Scheibe 10,5		12	0-125-St	
6	Federling B 10		12	7403	
	Sechskantmutter		12	0-934-6	

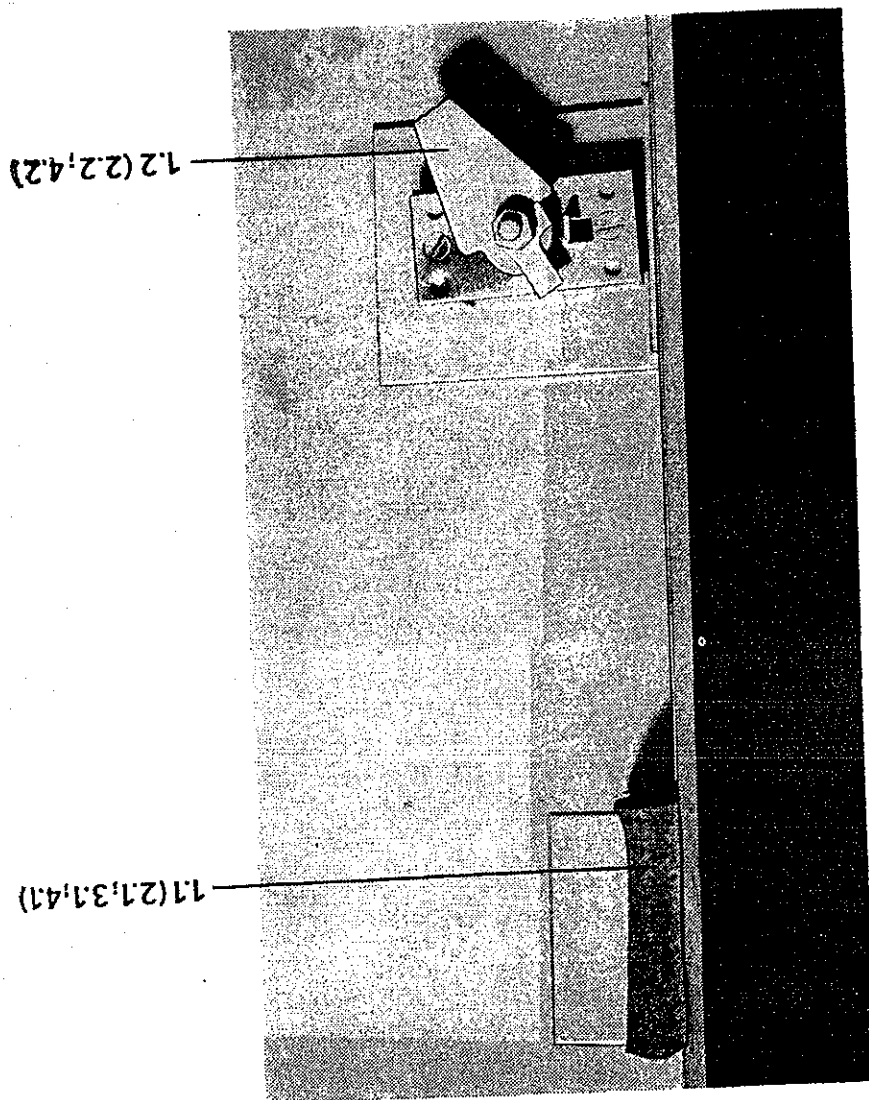
32 31



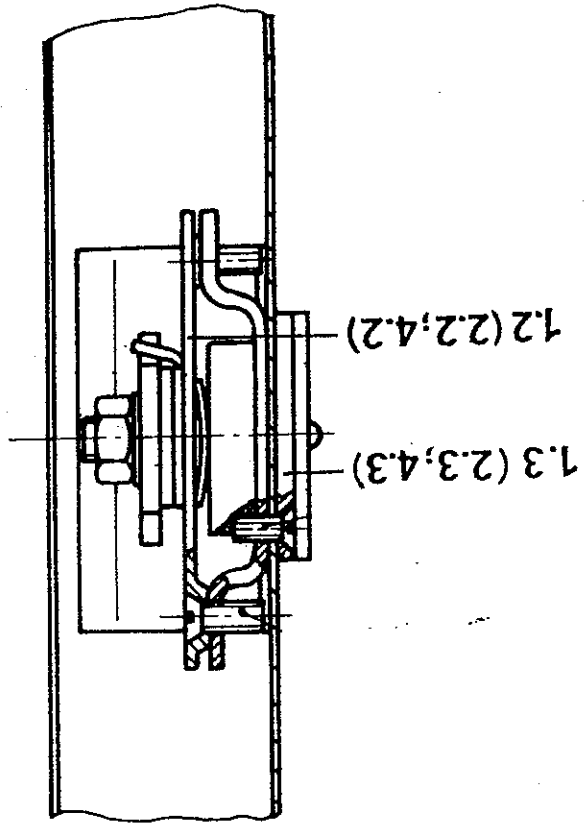
Tafel Nr. 2

Tafel Nr. 2

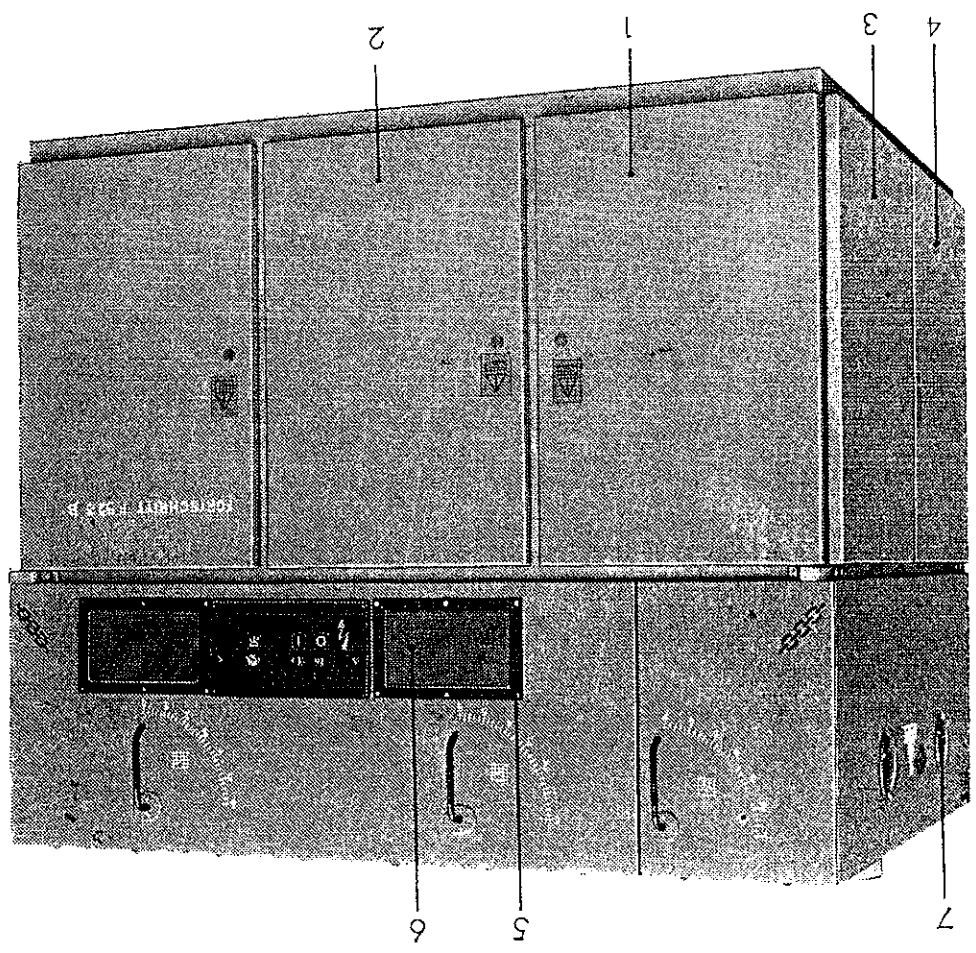
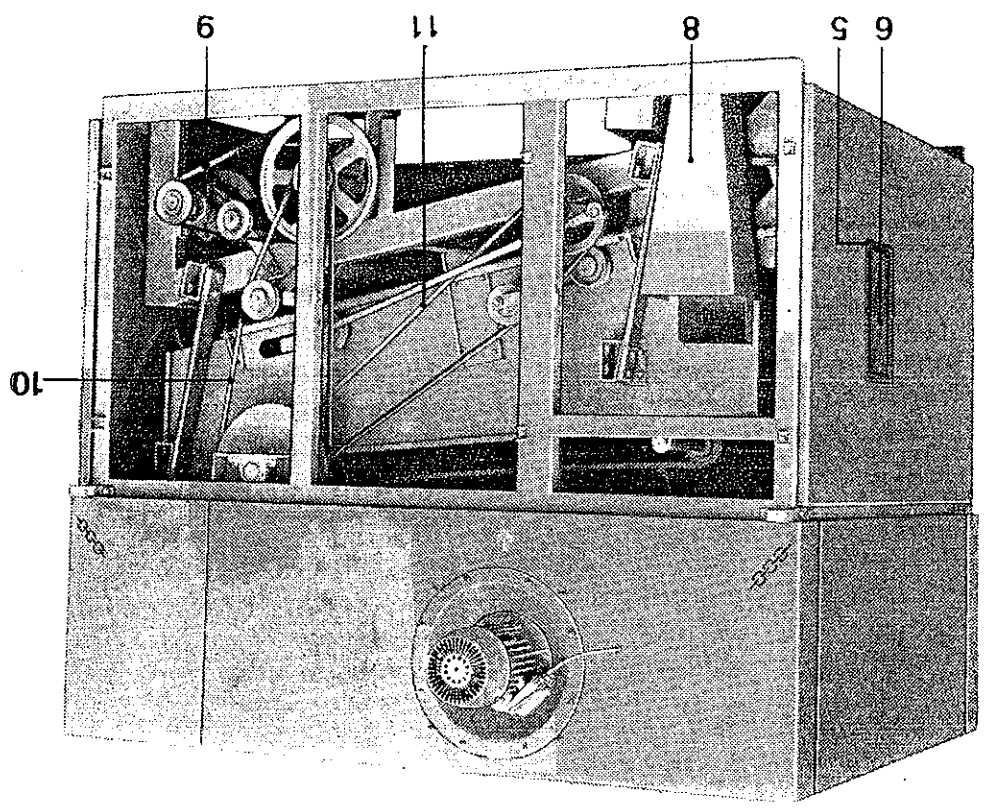
Bez. Nr.	Benennung	Ersatzteil-Nr.	Stückzahl	TGL-Nr.	Bemerkungen
1	Schaltenschub	Bestell-Nr.	1		B: B06
	Schaltenschub	SE 523 B	1		B04
	Schaltenschub	SE 523 B 04	1		B05
	Schaltenschub	SE 523 B 05	1		B16: B24
	Schaltenschub	SE 523 B 02	1		B44
	Schaltenschub	SE 523 B 44	1		
2	Sechskantschr. M 8 X 35		2	0-933-8.8	X
	Scheibe 8,4		2	0-125-St	X
3	Wandleuchte	6523 60 2681	1		
3.1	Ovalleuchte		1	24506	
	E-B 22 d		1		
3.2	Schieber	6523 60 2721	1	4977	
	Glühlampe AS		1		
	220 V 60 W-B-		1		
	Flügelmutter M 6		1	0-315	



Tafel Nr. 3



Tafel Nr. 3

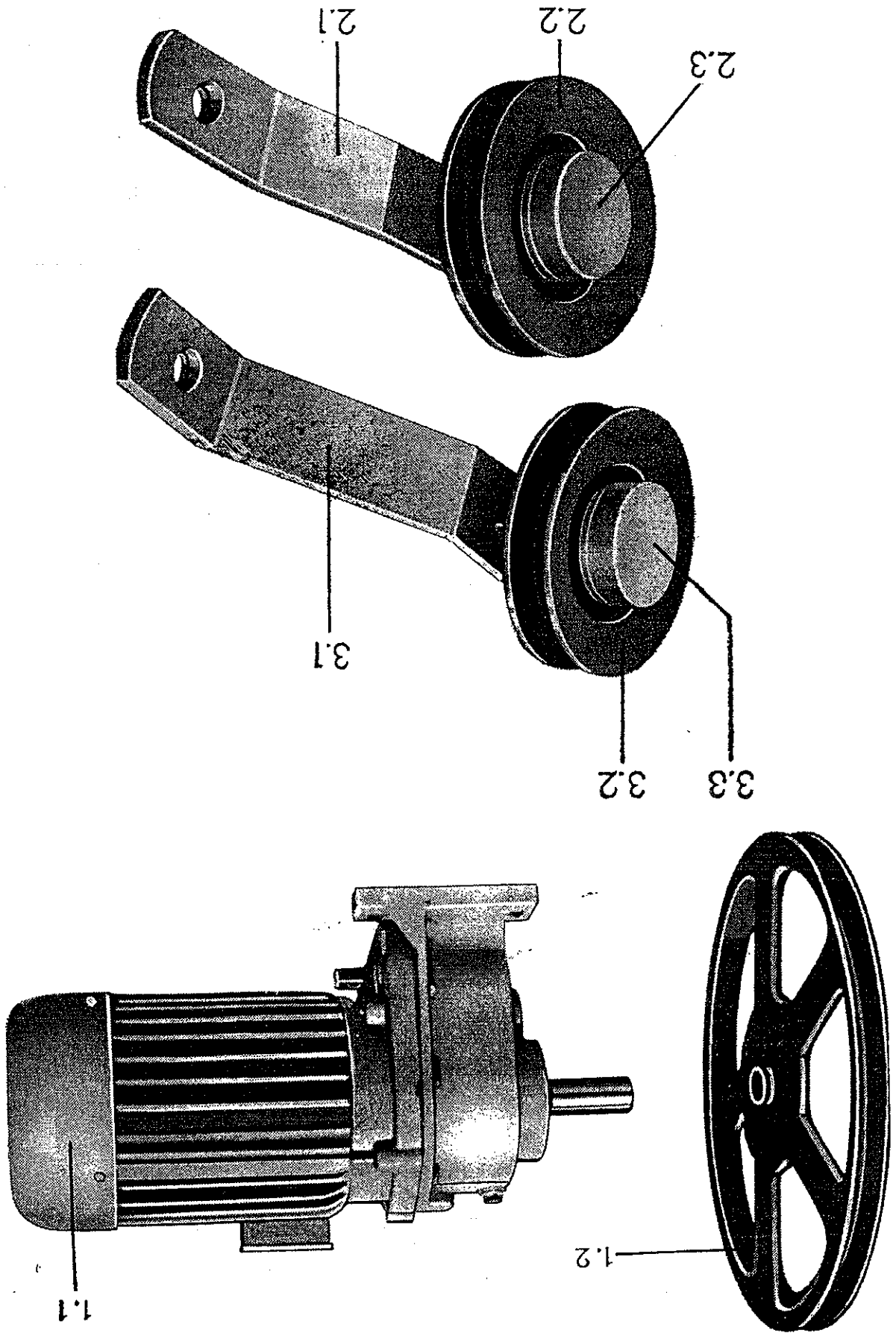


Tafel Nr. 3

Tafel Nr. 3

Bez. Nr. Benennung Ersatzteil-Nr. Stückzahl TGL-Nr. Bemerkungen

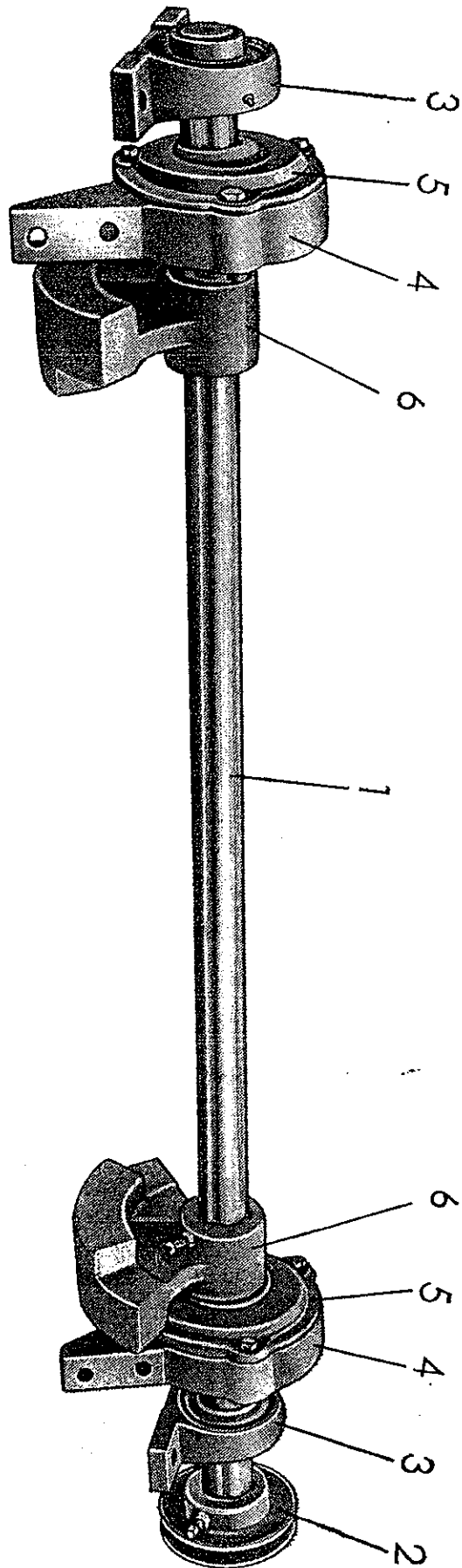
1	Tür	6523 00 0611	3		
1.1	Puffer	6523 00 0870	6		
1.2	Vorreiber CV S 15		3		
1.3	Senkschraube Rosette FKG BM 4 X 6 BM 3 X 8		6		
2	Tür	6523 00 0880	3		
2.1	Puffer	6523 00 0870	6		
2.2	Vorreiber CVS 15		3		
2.3	Senkschraube Rosette FKG BM 4 X 6 BM 3 X 8		6		
3	Tür	6523 00 0630	1		
3.1	Puffer	6523 00 0870	2		
4	Tür	6523 00 0641	1		
4.1	Puffer	6523 00 0870	4		
4.2	Vorreiber CVS 15		1		
4.3	Senkschraube Rosette FKG BM 4 X 6 BM 3 X 8		2		
5	Fensterahmen	6523 00 0150	3		
6	Glasscheibe Zylinderblech- schr. B 4,8 X 13	6523 00 0160	3		
7	Schauglas	6531 30 185	2		
8	Abblaufrichter	6523 00 0440	1		
9	Keilriemen Bx 1700 (Motor-Sieb.) Keilriemen Bx 1600 (Motor-Sieb.)	6554	1		B; B05; B06; B16
10	Keilriemen Bx 2360 (Motor- Keilriemen Bx 2240 Kratzerantrieb) (Motor- Kratzerantrieb)	6554	1		B; B05; B06; B16 B04; B24; B44
11	Keilriemen Bx 2650 (Kratzerantrieb- Bürstenwagen)	6554	1		



Tafel Nr. 4

Tafel Nr. 4

Bez. Nr.	Benennung	Ersatzteil-Nr.	Stückzahl	TGL-Nr.	Bemerkungen
1	Motor	6523 00 0252	1	0-933-8.8 7403 0-125-St 0-934-6	B; B06 B04; B44 B05 B16 B24
	Motor	6523 00 4111	1		
	Motor	6523-0035:000/03	1		
	Motor	6523-0036:000/13	1		
	Motor	6523 00 4112	1		
	Sechskantschr.		4		
	M 8 X 35		4		
	M 8 X 70		4		
	Federring B 8		4		
	Scheibe 8,4		4		
1.1	Sechskantmutter M 8		4	0-933-8.8 7403 0-125-St 0-934-6	B; B06 B04; B44
	Getriebemotor		1		
	ZGO KMR 71 G 4-0.75;		1		
	G 110-125-50-220/380		1		
	TGL 8394/01		1		
	Getriebemotor	6523 00 4130	1		
	ZGO KMR 71 G 4;		1		
	0,9 kW; 150 min ⁻¹ ;		1		
	60 Hz; G 110 B;		1		
	380/220 V, TP 44,		1		
Klemmkasten TP 54,		1			
FT II 40 °C,		1			
TGL 8394/01		1			
Getriebemotor		1			
ZGO KMR 71 G 4-0.75;		1			
G 110-125-50-220/380		1			
FT II, TGL 8394/01		1			
Getriebemotor	6523 00 4132	1			
ZGO KMR 71 G 4-0.75;		1			
G 110-125-50-240/415		1			
FT II, TGL 8394/01		1			
Getriebemotor	6523 00 4132	1			
ZGO KMR 71 G 4-0.75;		1			
G 110-125-50-220/380		1			
FT II, TGL 8394/01		1			
Getriebemotor		1			
ZGO KMR 71 G 4-0.75;		1			
G 110-125-50-220/380		1			
FT II, TGL 8394/01		1			
Keilriemenscheibe	6523 00 0890	1			
Keilriemenscheibe	6523 00 4121	1			
Sechskantschr.		1			
M 8 X 25		1			
Federring B 8		1			
Scheibe 9 X 40 X 3	PeN 14501	1			
2	Keilriemenspanner	PeN 17718	1	0-933-8.8 7403 0-934-6	B05
	2 kompl.		1		
	Hebel B	PeN 17718:1	1		
	Keilriemenspannrolle	PeN 17716	1		
	Dichtungsskappe	PeN 18440	1		
	Sechskantschr.		1		
	M 16 X 35		1		
	Federring B 16		1		
	Sechskantmutter M 16		1		
	2	Keilriemenspanner	PeN 17718		
5 kompl.			2		
Hebel E		PeN 17718:1	2		
Keilriemenspannrolle		PeN 17716	2		
Dichtungsskappe		PeN 18440	2		
Sechskantschr.			2		
M 16 X 35			2		
Federring B 16			2		
Sechskantmutter M 16			2		
3		Keilriemenspanner	PeN 17718	2	0-933-8.8 7403 0-934-6
	5 kompl.		2		
	Hebel E	PeN 17718:1	2		
	Keilriemenspannrolle	PeN 17716	2		
	Dichtungsskappe	PeN 18440	2		
	Sechskantschr.		2		
	M 16 X 35		2		
	Federring B 16		2		
	Sechskantmutter M 16		2		
	3.1	Keilriemenspanner	PeN 17718	2	
5 kompl.			2		
Hebel E		PeN 17718:1	2		
Keilriemenspannrolle		PeN 17716	2		
Dichtungsskappe		PeN 18440	2		
Sechskantschr.			2		
M 16 X 35			2		
Federring B 16			2		
Sechskantmutter M 16			2		
3.2		Keilriemenspanner	PeN 17718	2	0-933-8.8 7403 0-934-6
	5 kompl.		2		
	Hebel E	PeN 17718:1	2		
	Keilriemenspannrolle	PeN 17716	2		
	Dichtungsskappe	PeN 18440	2		
	Sechskantschr.		2		
	M 16 X 35		2		
	Federring B 16		2		
	Sechskantmutter M 16		2		
	3.3	Keilriemenspanner	PeN 17718	2	
5 kompl.			2		
Hebel E		PeN 17718:1	2		
Keilriemenspannrolle		PeN 17716	2		
Dichtungsskappe		PeN 18440	2		
Sechskantschr.			2		
M 16 X 35			2		
Federring B 16			2		
Sechskantmutter M 16			2		

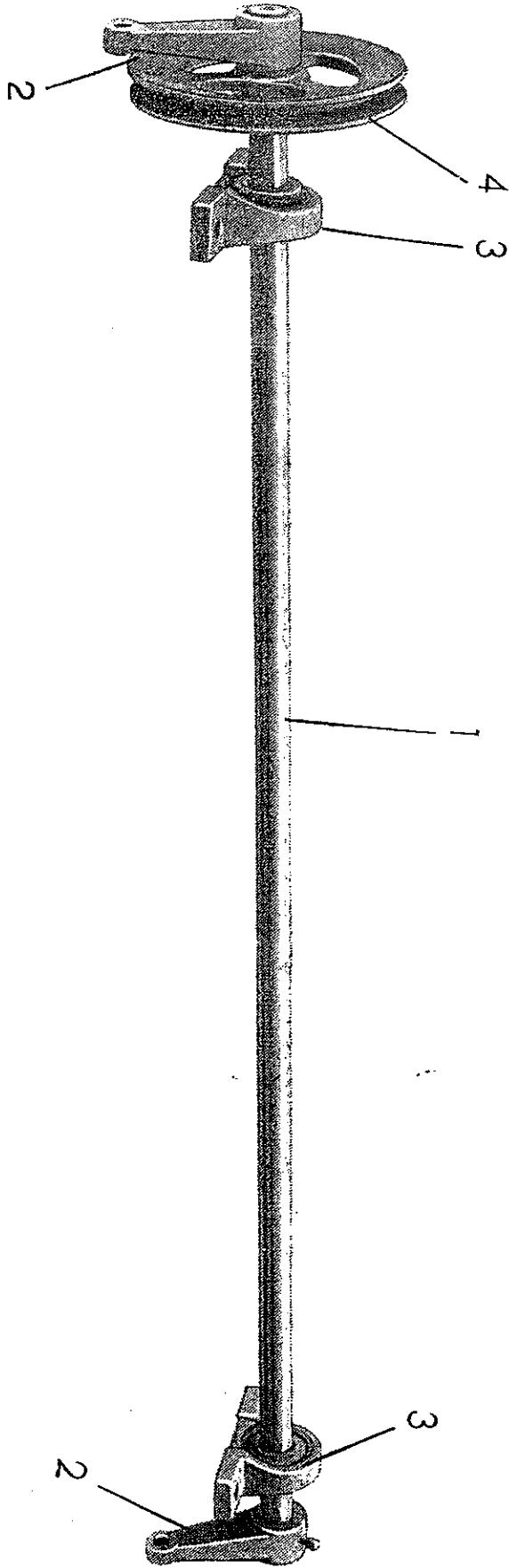


Tafel Nr. 5

Tafel Nr. 5

Bez. Nr.	Benennung	Ersatzteil-Nr.	Stückzahl	TGL-Nr.	Bemerkungen
----------	-----------	----------------	-----------	---------	-------------

1	Siebkasten- antriebswelle Sechskantschr. M 12 X 45 Federling B 12 Scheibe 13 Sechskantmutter M 12	6523 00 0282	1	0-933-8.8 7403 0-125-St	
2	Keilrhemenscheibe H 8 B 112 X 40 Papfeder A 12 X 8 X 40 M 8 X 25 Vierkantschr. Sechskantmutter M 8	PeN 17502	1	9500	
3	Stehlager SGE 208 C 8		2	20905	
4	Exzenterlager- gehäuse Filzring 65 Kegelschmier- kopf C 8 Rillenkugellager 6213 Exzenter Sicherungs- ring 65 Vierkantschr. M 8 X 25 Sechskantmutter M 8	6523 00 0300	2	39022	
5	Lagerdeckel 120 X 68 X 5 Filzring 65 Sechskantschr. M 8 X 60 Federling B 8 Sechskantmutter M 8	PeN 17185:1	2	39022	
6	Unwuchtscheibe M 8 X 25 Vierkantschraube Sechskantmutter M 8 A 12 X 8 X 50 Papfeder	6523 00 0320	2	0-934-6	
		PeN 14002	2	0-934-6	
			2	9500	
			4	0-471	
		6523 00 310	2	2981	
			2	0-71412	
		6523 00 0300	2	39022	
			2	20905	
			1	0-934-6	
		PeN 14002	1	9500	
			1	0-934-6	
		6523 00 0292	1	0-934-6	
			4	0-934-6	
			4	0-125-St	
			4	7403	
			4	0-933-8.8	
		6523 00 0282	1	0-933-8.8	

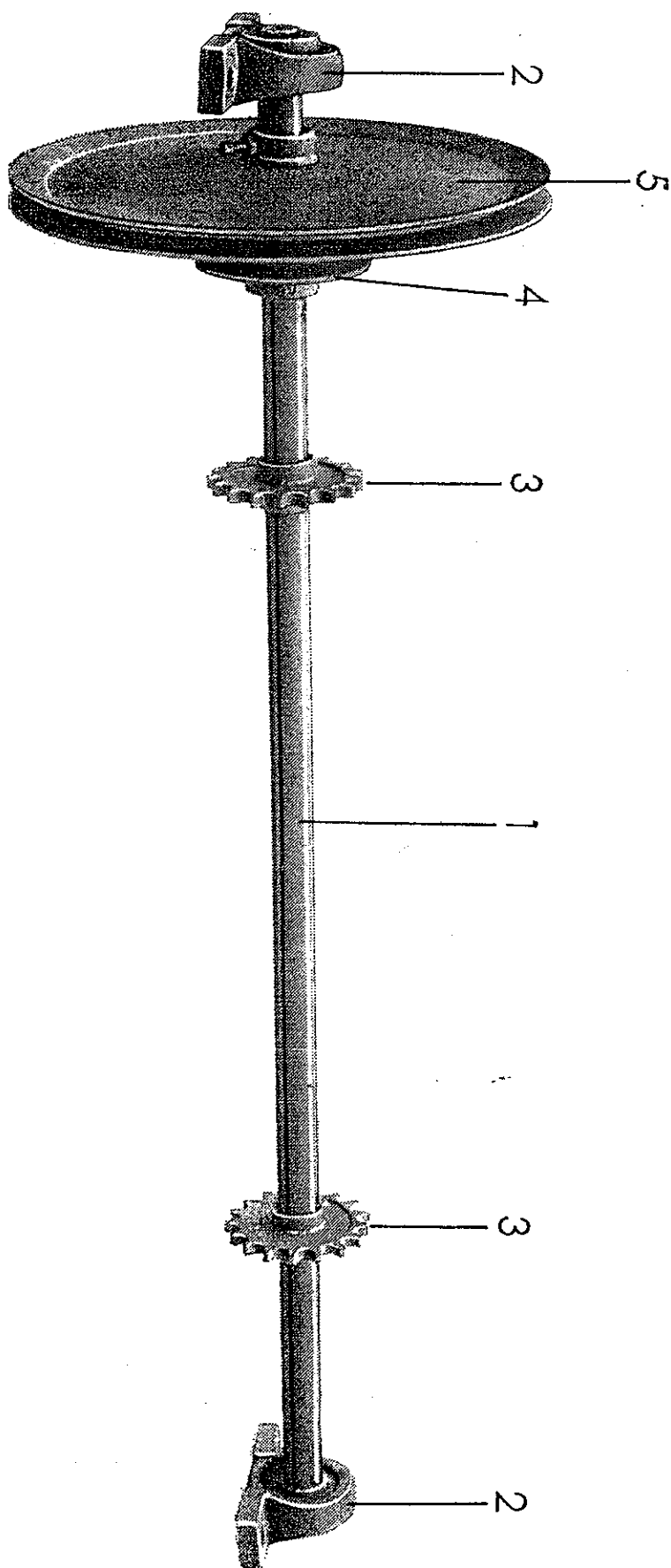


Tafel Nr. 6

Tafel Nr. 6

Bez. Nr. Benennung Ersatzteil-Nr. Stückzahl TGL-Nr. Bemerkungen

1	Bürstenwagen- antriebswelle kompl. bestehend aus: Sechskantschr. M 12 X 45 Scheibe 13 Federling B 12 Sechskantmutter M 12	6523 00 0330	1	0-933-8.8 0-125-St 7403 0-934-6	
2	Kurbelarm Vierkantschr. M 8 X 20 Papfeder A 8 H 9 X 7 X 32	6523 00 0350 PeN 14002	2 2		9500
3	Stehlager SGE 206 C 8		2	20905	
4	Keilriemenscheibe B 200 X 30 H 8 Vierkantschr. M 8 X 20 Sechskantmutter M 8 Papfeder A 8 H 9 X 7 X 70	PeN 17502 PeN 14002	1 1 1 1		0-934-6 9500

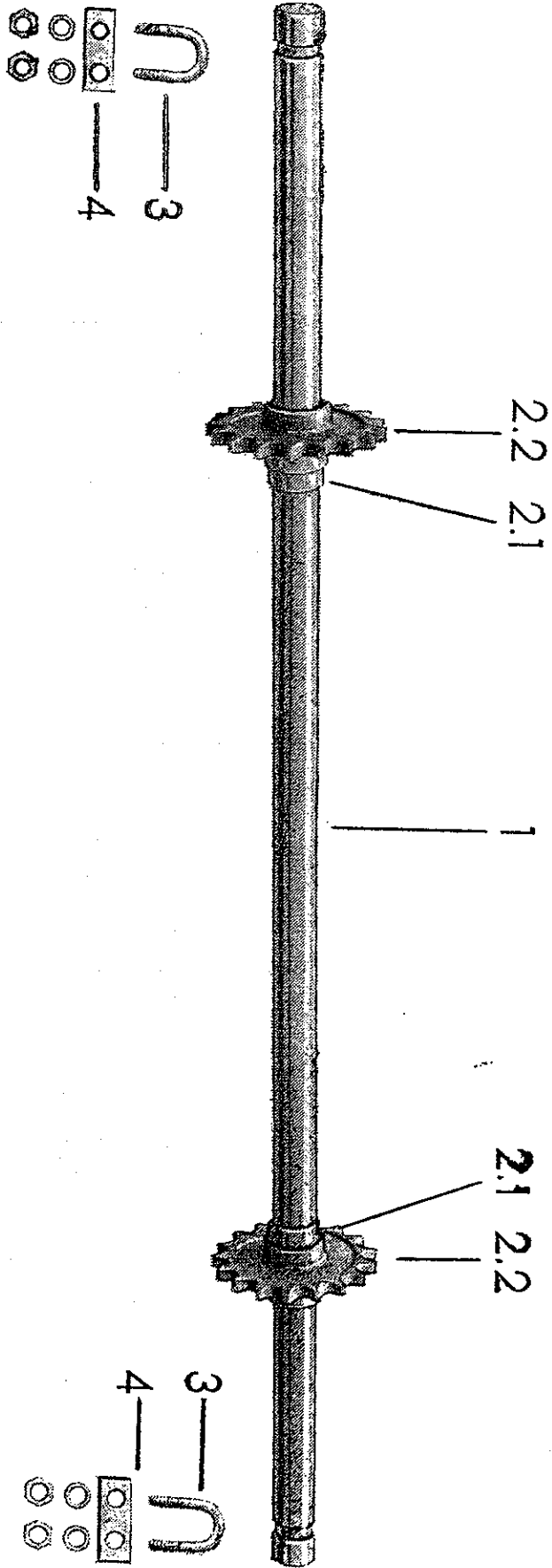


Tafel Nr. 7

Tafel Nr. 7

Bez. Nr. Benennung Ersatzteil-Nr. Stückzahl TGL-Nr. Bemerkungen

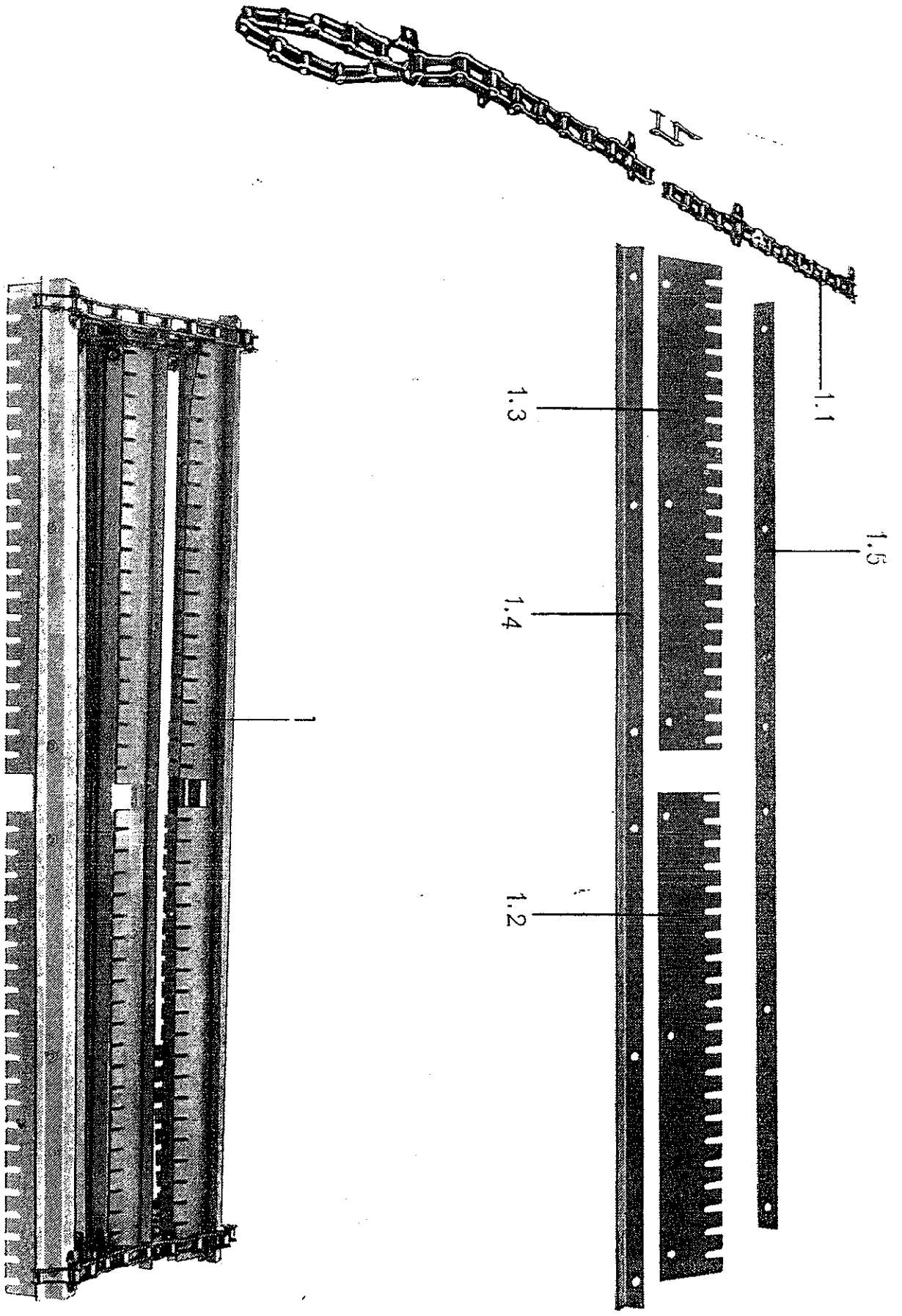
1	Kratzerantriebswelle kompl. bestehend aus: Sechskantschr. M 12 X 40 Scheibe 13 Federring B 12 Sechskantmutter M 12	6523 00 0521	1	0-933-8.8 0-125-St 7403 0-934-6	
2	Stehlager SGE 206 C 8	6523 00 0531	1		
3	Kettenrad Paßfeder A 8 H 9 X 7 X 32	6523 00 481	2	20905	
4	Keilriemenscheibe B 112 X 30 Paßfeder A 8 X 7 X 40 Vierkantschr. M 8 X 25	PeN 17502	1	9500	
5	Keilriemenscheibe B 355 X 17 X 30 Paßfeder A 8 X 7 X 50 Vierkantschr. M 8 X 20	FoN 175004 PeN 14002	1 1	9500	0-934-6
	Sechskantmutter M 8		1		



Tafel Nr. 8

Tafel Nr. 8

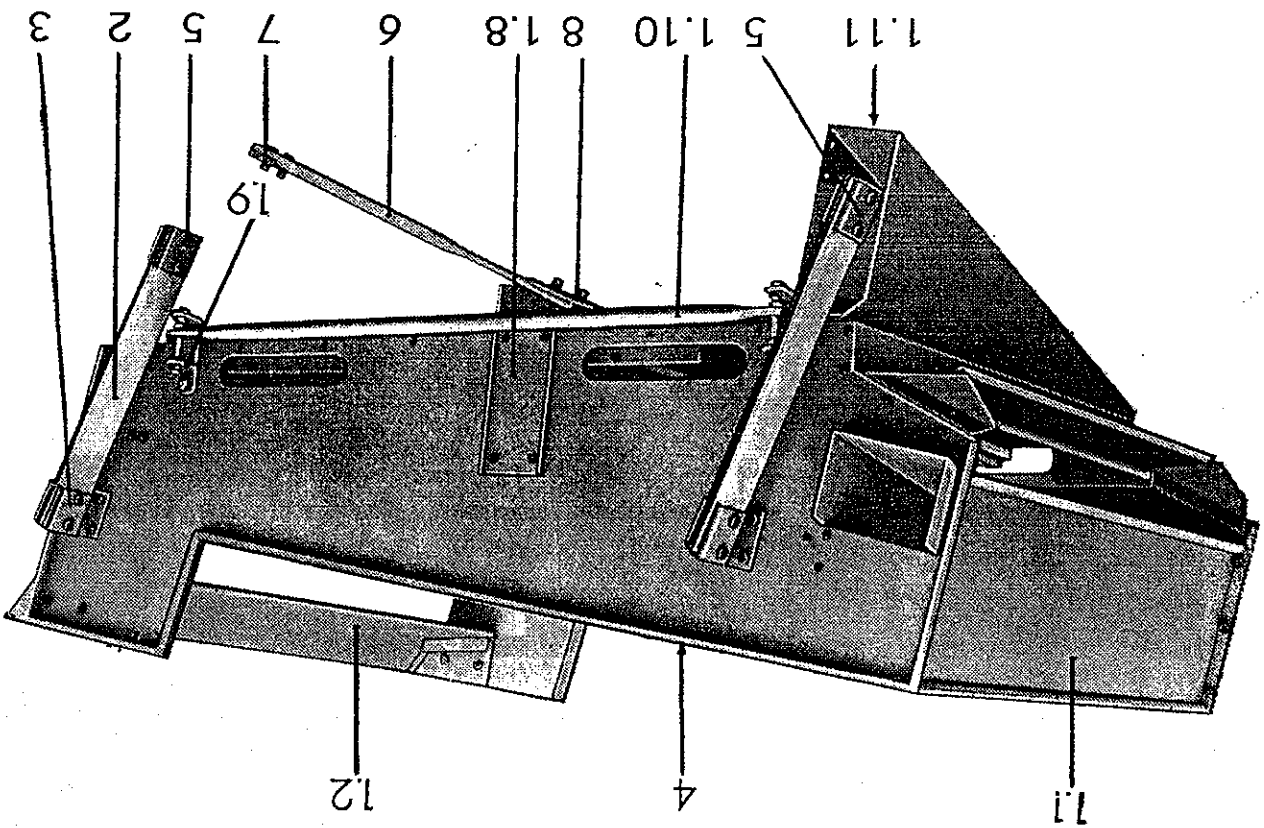
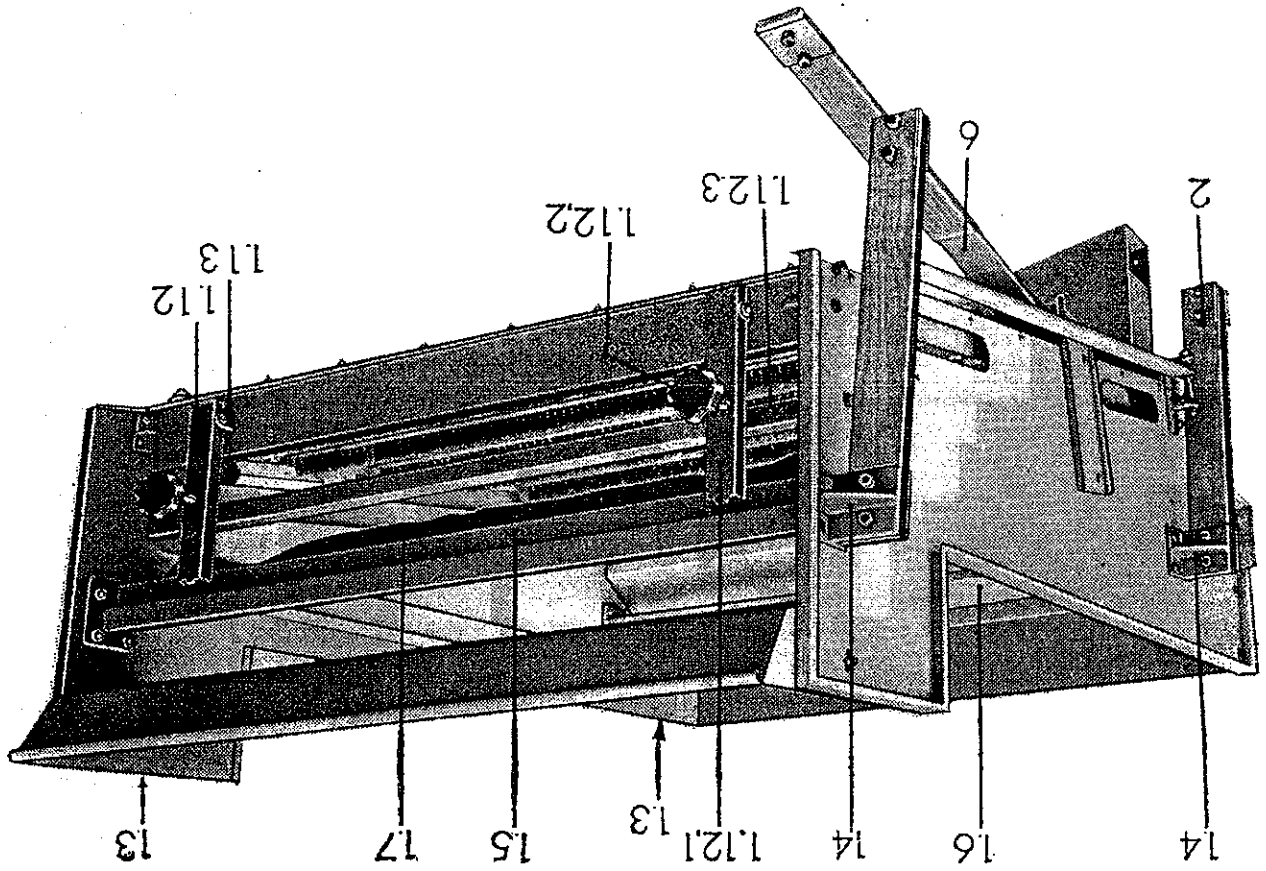
Bez. Nr.	Benennung	Ersatzteil-Nr.	Stückzahl	TGL-Nr.	Bemerkungen
1	Kratzerumlenk- welle kompl. bestehend aus: Welle	6523 00 0382	1		
2	Kettenrad kompl.	6523 00 0800	2		
2.1	Buchse	6523 00 0470	1		
2.2	Kettenrad	6523 00 0490	1		
	Labyrinthring	6523 00 0510	2		
	Labyrinthring	6523 00 0500	2		
3	Klemmbügel M 10 X 42 X 55		2	33-15750	
4	Lasche Federring B 10 Sechskantmutter M 10	6523 00 0190	2	7403	0-934-6



Tafel Nr. 9

Tafel Nr. 9

Bez. Nr.	Benennung	Ersatzteil-Nr.	Stückzahl	TGL-Nr.	Bemerkungen
1	Kratzerkette	6523 00 0400	1		
1.1	Rollenkette 12 B 8-2 A-140	MeN 17703	2	11796	
1.2	Mitnehmer	6523 00 0430	9		
1.3	Mitnehmer	6523 00 0540	9		
1.4	Klemmleiste	6523 00 0420	9		
1.5	Halblech	6523 00 0410	9		
	Sechskantschr. M 6 X 14		36	0-933-8.8	
	Sechskantmutter M 6		90	0-934-6	
	Federring B 6 Sechskantschr. M 6 X 18		90	7403	
			54	0-933-8.8	



Tafel Nr. 10

Tafel Nr. 10

Bez. Nr. Benennung Ersatzteil-Nr. Stückzahl TGL-Nr. Bemerkungen

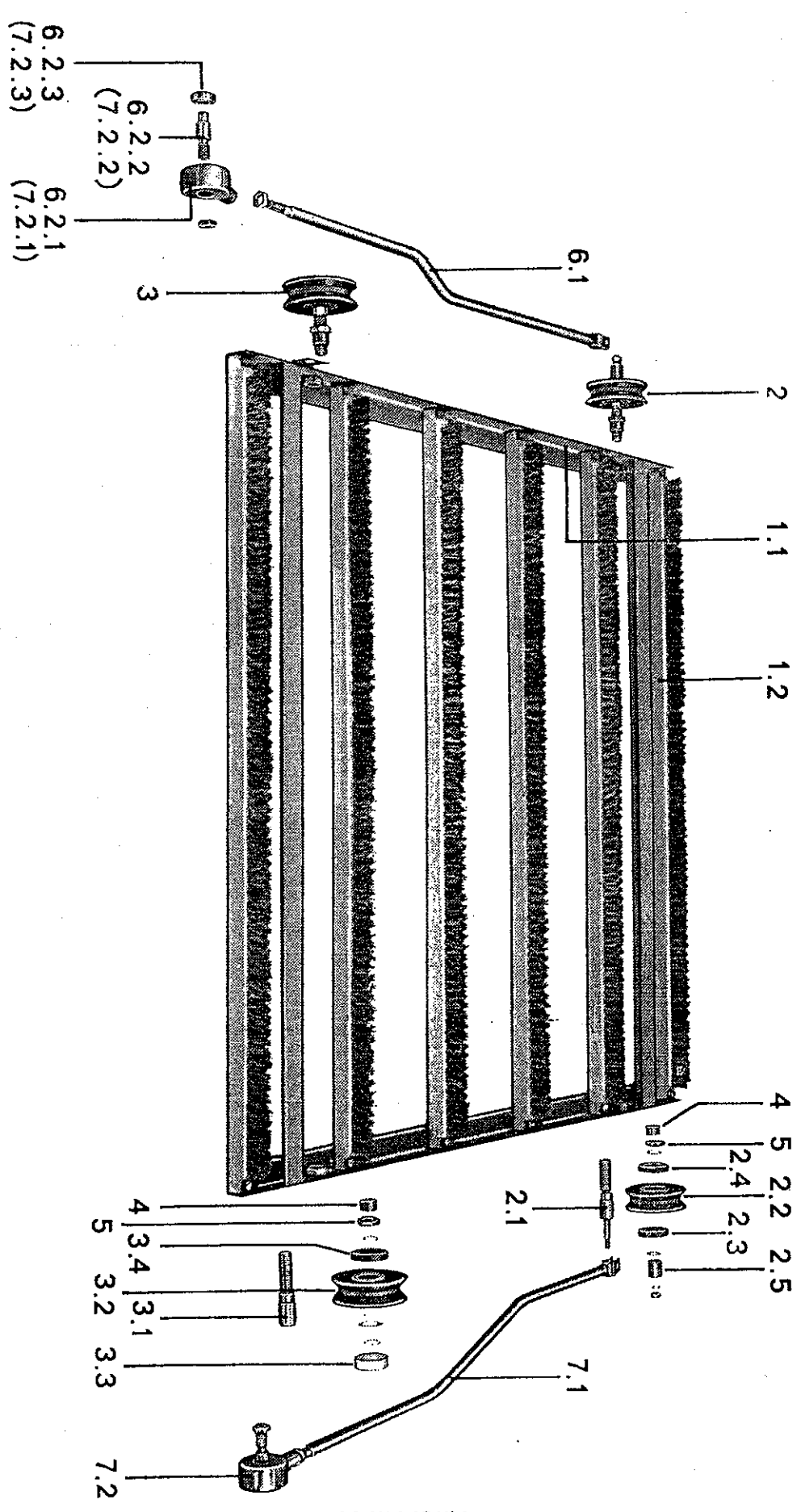
1	Siebkasten	6523 20 1051	1		
1.1	Siebkasten	6523 20 1141	1		
1.2	Einlaufboden	6523 20 1200	1	0-125-St	7403
	Scheibe 8,4		4		
	Federring B 8		4		
	Sechskantschr.		4		
1.3	Federräger	6523 20 1211	2		
1.4	Federräger	6523 20 1221	2		
1.5	Spritzblech	6523 20 1230	1		
	Sechskantschr.		1		
	M 10 X 25		8		
	Federring B 10		8		
	Sechskantmutter		8		
	M 10		8		
1.6	Rippe	6523 20 1240	1		
	Sechskantschr.		8		
	M 10 X 25		8		
	Federring B 10		8		
	Sechskantmutter		8		
	M 10		8		
	Spritztuch	6523 20 1160	1		
	Deckleiste	6522 20 1150	1		
1.7	Linenschraube		8		
	BM 5 X 12		8		
	Federring B 5		8		
	Sechskantmutter		8		
	M 5		8		
1.8	Antriebssteg	6523 20 1310	1		
	Sechskantschr.		8		
	M 8 X 16		8		
	Federring B 8		8		
	Sechskantmutter		8		
	M 8		8		
1.9	Halter	6523 20 1320	4		
	Senkschraube		8		
	BM 10 X 25		8		
	Federring B 10		8		
	Sechskantmutter		8		
	M 10		8		
1.10	Schiene	6523 20 1330	2		
	Sechskantmutter		8		
	BM 16		8		
1.11	Stützen	6523 20 1380	1		
	Sechskantmutter		4		
	M 6		4		
	Linenschraube		4		
	BM 6 X 8		4		
1.12	Halterung	6523 20 1440	2		
1.12.1	Riegel	6523 20 1351	2		
1.12.2	Sterngriff	6523 20 1361	2		
1.12.3	Druckstück	6523 20 1430	2		
	Scheibe A 9,5		2		
	Sicherungsring 9		2		
1.13	Bolzen		2		
	8 X 70 X 62		4		
	Scheibe 8,4		4		
	Splint 2 X 16		4		
2	Stützfeder	6523 00 0010	4		
3	Federplatte	6523 00 0020	4		

×
×
×

×

Tafel Nr. 10

Bez. Nr.	Benennung	Ersatzteil-Nr.	Stückzahl	TGL-Nr.	Bemerkungen
4	Federplatte	6523 00 0030	2		
5	Federplatte Sechskantschr. M 12 X 40 Federring B 12 Sechskantmutter M 12	6523 00 0040	2	0-933-8.8 7403	X X X
6	Antriebsfeder	6523 00 0050	2		
7	Federplatte Sechskantschr. M 12 X 50 Federring B 12 Sechskantmutter M 12	6523 00 0060	2		
8	Federplatte Sechskantschr. M 12 X 45 Federring B 12 Sechskantmutter M 12	6523 00 0070	2		
			4	0-933-8.8 7403	X X
			4	0-934-10	X
			4	0-933-8.8 7403	X X
			4	0-934-10	X



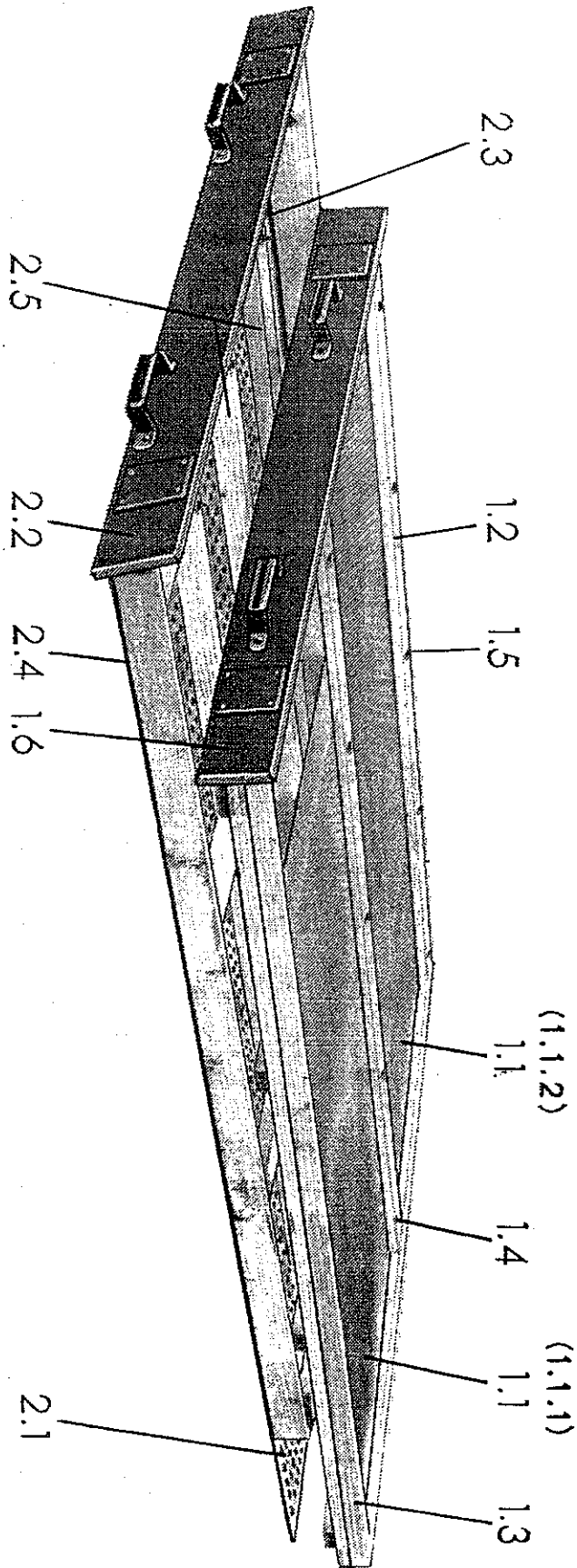
Tafel Nr. 11

Tafel Nr. 11

Bez. Nr.	Benennung	Ersatzteil-Nr.	Stückzahl	TGL-Nr.	Bemerkungen
1	Bürstenrahmen	6523 20 1390	1		
1.1	Rahmen	6523 20 1400	1		
1.2	Flachbürste	6523 20 1410	6		
2	Laufrolle	6523 20 1070	2		
2.1	Antriebsachse	6523 20 1080	1		
2.2	Lauftrad	6523 20 1090	1		
2.3	Dichtungskappe	6523 20 1100	1		
2.4	Sicherungsring 22	6523 20 1110	1	0-471	
2.5	Scheibe 13		1	0-125-St	
	Silentbuchse	Bestell-Nr. 6	1	1774-St	
	Scheibe 10,5		1	7403	
	Federling B 10		1	0-934-6	
3	Laufrolle	6523 20 1120	2		
3.1	Achse	6523 20 1130	1		
3.2	Lauftrad	6523 20 1090	1		
3.3	Scheibe 22,5 X 36 X 1,5	PeN 14501	1		
	Sicherungsring 22		2	0-471	
	Dichtungskappe 48,5 X 18	PeN 18440	1		
3.4	Dichtungskappe	6523 20 1110	1		
4	Distanzbuchse	6523 20 1060	4		
5	Sechskantmutter		4	0-439-04	
6	Sechskantmutter	6523 00 0651	1		
	Sechskantmutter		1	0-934-6	
	M 8		1	7403	
	Sechskantmutter		1	0-125-St	
	Scheibe 8,4		1	0-933-8,8	
	M 8 X 25		1		
	Sechskantschr.		1		
	Schubstange		1		
6.1	Sechskantmutter	6523 00 0660	1		
	Sechskantmutter		1	0-439-04	
	BM 16		1		
6.2	Kurbellager	6523 00 0671	1		
6.2.1	Gehäuse	6523 00 0910	1		
6.2.2	Bolzen	6523 00 0960	1		
6.2.3	Sicherungsring 35		2	0-472	
	Rillenkugellager		1	2981	
	6202-2 RS		1		
	Sicherungsring 15		1	0-471	
7	Schubstange	6523 00 0711	1		
	Sechskantschr.		1	0-933-8,8	
	M 8 X 25		1		
	Scheibe 8,4		1	0-125-St	
	Federling B 8		1	7403	
	Sechskantmutter		1	0-934-6	
32					

Tafel Nr. 11

Bez. Nr.	Benennung	Ersatzteil-Nr.	Stückzahl	TGL-Nr.	Bemerkungen
7.1	Schubstange Sechskantmutter BM 16	6523 00 0720	1		
7.2	Kurbellager	6523 00 0671	2		
7.2.1	Gehäuse	6523 00 0910	1		
7.2.2	Bolzen	6523 00 0690	1		
	Sicherungsring 35		2	0-472	
7.2.3	Rillenkugellager 6202-2 RS		1	2981	
	Sicherungsring 15		1	0-471	

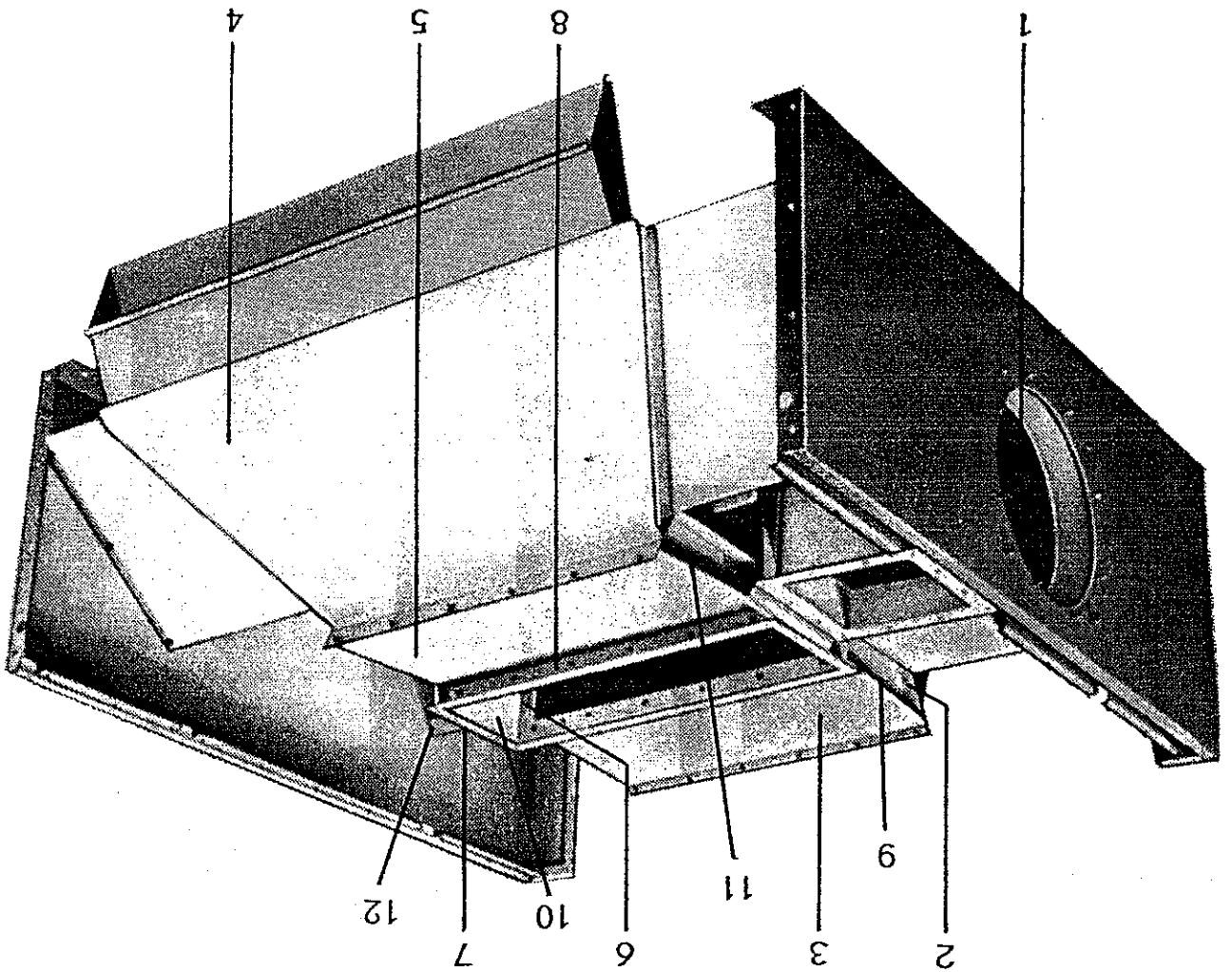


Tafel Nr. 12

Tafel Nr. 12

Bez. Nr.	Benennung	Ersatzteil-Nr.	Stückzahl	TGL-Nr.	Bemerkungen
----------	-----------	----------------	-----------	---------	-------------

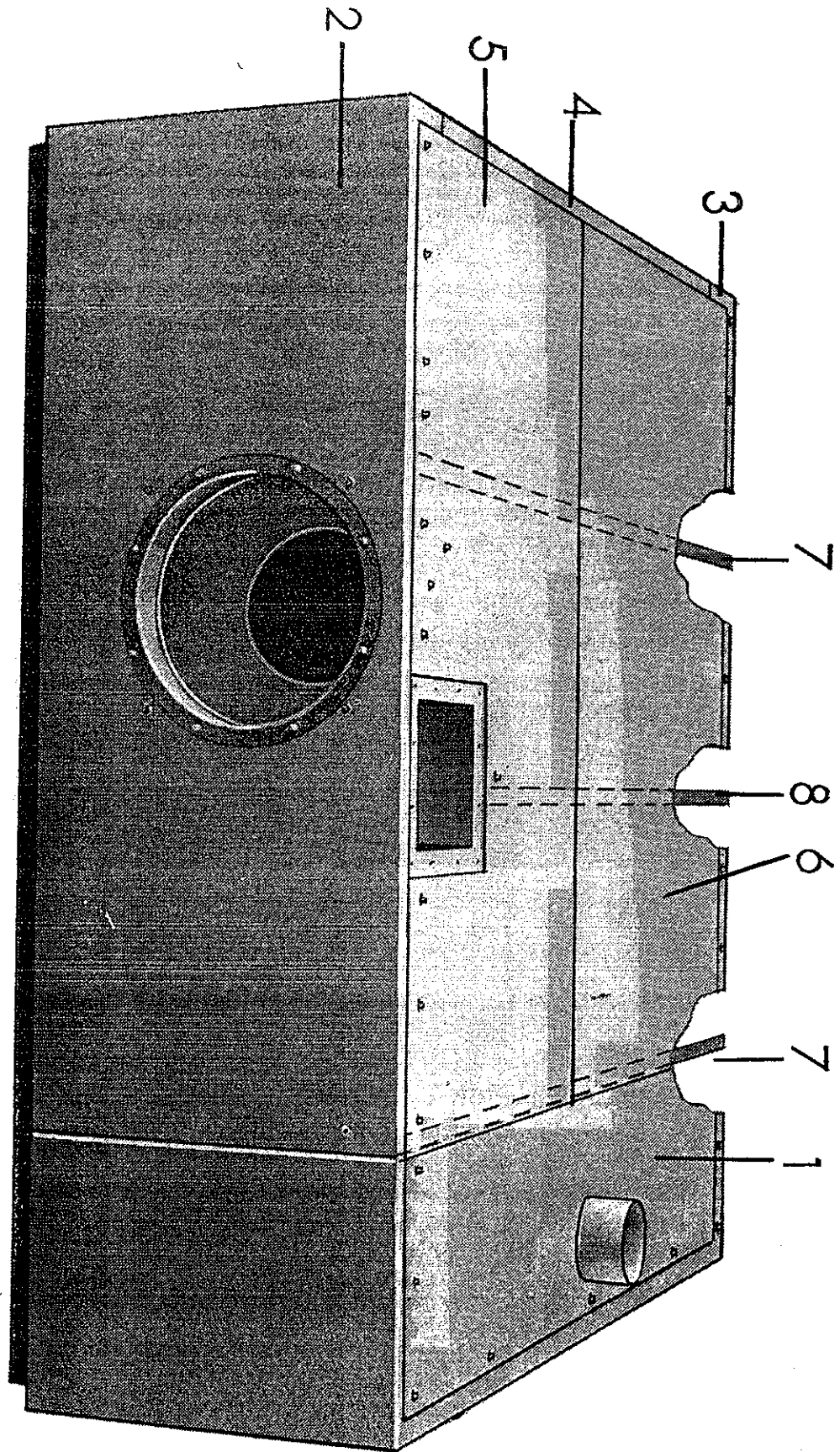
1	Wechselsieb- rahmen Oberrieb	6523 00 0740	1		
1.1	Oberriebblech Rv bzw. Lv	6523 00 0750	2		
1.1.1	Oberriebblech (rechts)				
1.1.2	Oberriebblech (links)	6523 00 0780	1		
	Rv bzw. Lv				
1.2	Spannleiste	6523 00 0810	1		
1.3	Spannleiste	6523 00 0820	1		
1.4	Deckleiste	6523 00 0830	1		
1.5	Sicherungsblech	6523 00 0840	15		
1.6	Siebrahmen Flachrundschr.	6523 00 0860	1		
	M 6 X 45				
	Flachrundschr.		10	0-603	X
	M 6 X 50		5	0-603	X
	Scheibe A 7		15	0-440-St	X
	Sechskantmutter		15	0-934-6	X
	M 6		15		
2	Wechselsieb- rahmen, Untersieb	6523 00 0760	1		
2.1	Untersiebblech Rv bzw. Lv	6523 00 0770	2		
2.2	Siebrahmen	6523 00 0210	1		
2.3	Halteschiene	6523 00 0220	1		
2.4	Halteschiene	6523 00 0230	1		
2.5	Halteschiene Scheibe A 7	6523 00 0240	3		
	Sechskantmutter		25	0-440-St	X
	M 6		25	0-934-6	X



Tafel Nr. 13

Tafel Nr. 13

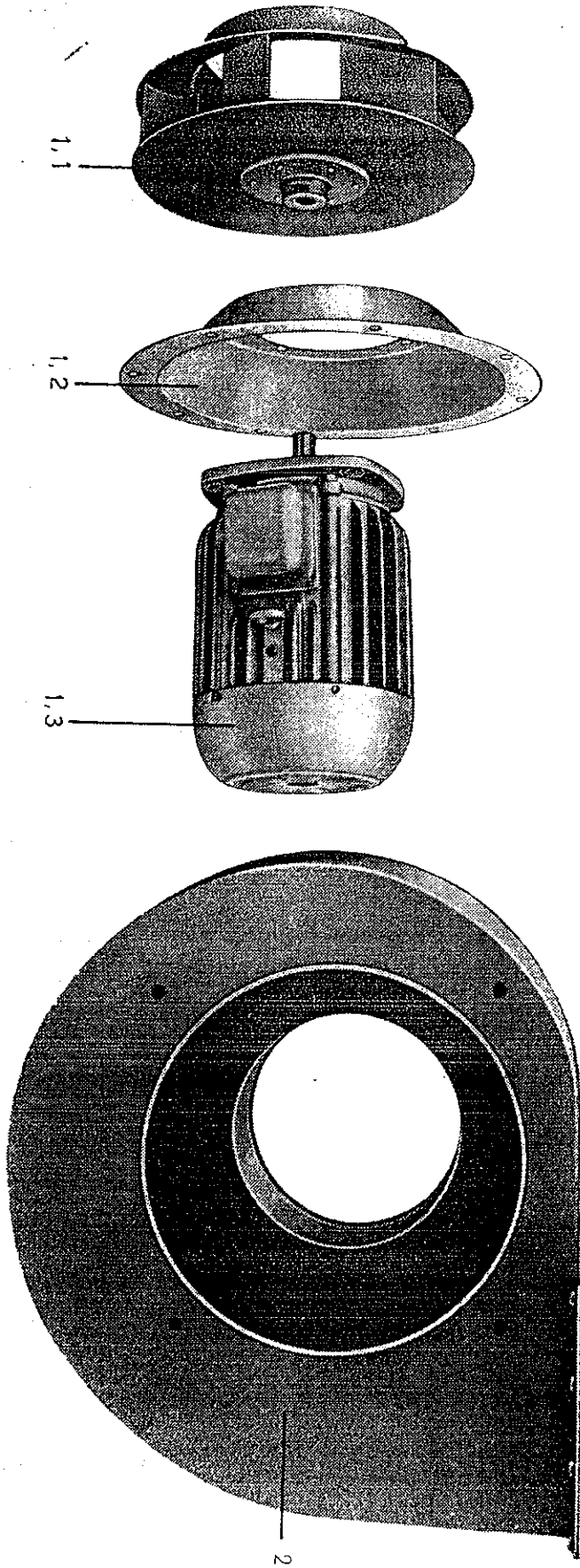
Bez. Nr.	Benennung	Ersatzteil-Nr.	Stückzahl	TGL-Nr.	Bemerkungen
1	Führungsring	6523 30 1610	1		
2	Verbindungs-kanal	6523 30 1821	1		
	Sechskantschr. M 8 X 16		4	0-933-8.8	
	Scheibe 8,4		4	0-125-St	
	Federring B 8		4	7403	
	M 8		4	0-934-6	
3	Kanal	6523 30 1790	1		
	Dichtung	6523 30 1630	8		
	Dichtung 220	6523 30 1640	2		
	Dichtung 137	6523 30 1650	2		
	Sechskantschr. M 6 X 16		24	0-933-8.8	
	Federring B 6		24	7403	
	Sechskantmutter M 6		24	0-934-6	
4	Vorsichter	6523 30 1781	1		
	Sechskantschr. M 8 X 16		6	0-933-8.8	
	Scheibe 8,4		6	0-125-St	
	Federring B 8		6	7403	
	Sechskantmutter M 8		6	0-934-6	
5	Kanal	6523 30 1830	1		
	Dichtung 131	6523 30 1660	2		
	Dichtung 87	6523 30 1670	2		
	Sechskantschr. M 6 X 16		24	0-933-8.8	
	Federring B 6		24	7403	
	Sechskantmutter M 6		24	0-934-6	
6	Deckel	6523 30 1850	1		
7	Dichtung	6523 30 1720	2		
8	Dichtung	6523 30 1730	2		
	Sechskantschr. M 6 X 16		16	0-933-8.8	
	Federring B 6		16	7403	
	Sechskantmutter M 6		16	0-934-6	
9	Klappe	6523 30 1880	1		
	Klemme	6523 30 1700	2		
	Achse	6523 30 1810	1		
10	Einlaufrohr	6523 30 1770	1		
11	Klappe	6523 30 1840	1		
	Klemme	6523 30 1700	2		
	Achse	6523 30 1810	1		
12	Winkel	6523 30 1890	1		
	Sechskantschr. M 10 X 20		7	0-933-8.8	
	Federring B 10		7	7403	
	Sechskantmutter M 10		7	0-934-6	



Tafel Nr. 14

Tafel Nr. 14

Bez. Nr.	Benennung	Ersatzteil-Nr.	Stückzahl	TGL-Nr.	Bemerkungen
	Oberteil kompl.	6523 30 1601	1		B
	Oberteil	6523-3400:000/00	1		B04; B44
	Oberteil	6523-3400:000/20	1		B24
	Oberteil	6523-3500:000/00	1		B05
	Oberteil	6523-3600:000/00	1		B06
	Oberteil	6523-3600:000/10	1		B16
	Sechskantschr. M 10 X 25		4	0-933-8.8	
	Sechskantschr. M 10 X 20		7	0-933-8.8	
	Scheibe 10,5		11	0-125-St	
	Federling B 10		11	7403	
	Sechskantmutter M 10		11	0-934-6	
1	Deckel	6523 40 2271	1		
	Sechskantmutter M 6		9	0-934-6	
	Scheibe A 7		9	0-440	
	Federling B 6		9	7403	
	Dichtung	6523 40 2131	2		
	Dichtung	6523 40 2140	1		
2	Seitenwand	6523 30 1742	1		B; B04; B44
	Seitenwand	6523 31 3552	1		B24; B05
	Seitenwand	6523 31 3552	1		B06; B16
	Seitenwand	6523 30 1753	1		B; B04; B05; B06; B24; B44
3	Seitenwand	6523 31 3593	1		
	Rückwand	6523 30 1950	1		B16
	Sechskantschr. M 8 X 20		8	0-933-8.8	
	Federling B 8		8	7403	
	Sechskantmutter M 8		8	0-934-6	
4	Deckel	6523 30 1980	1		B; B04; B05; B24;
	Deckel	6523-3600:161/03	1		B44
	Deckel	6523 30 1940	1		B06; B16
6	Deckel	6523 30 1940	1		B; B04; B05; B24;
	Deckel	6523-3600:159/03	1		B44
	Sechskantschr. M 6 X 16		24	0-933-8.8	
	Federling B 6		24	7403	
	Scheibe A 7		24	0-440-St	
	Sechskantschr. M 6 X 16		29	0-933-8.8	
	Federling B 6		29	7403	
	Scheibe A 7		29	0-934-6	
7	Träger	6523 30 1960	2		B; B04; B05; B24;
	Träger	6523 30 1960	3		B44
	Träger	6523 30 1960	1		B06; B16
8	Träger	6523 30 1970	1		B; B04; B05; B24;
	Sechskantschr. M 6 X 16		6	0-933-8.8	
	Federling B 6		6	7403	
	Sechskantmutter M 5		6	0-934-6	
	Schelle	6523-7400:103/04	1		
	Übergangsstück	6523 30 1710	1		
	Sechskantschr. M 8 X 35		2	0-933-8.8	
	Federling B 8		2	7403	
	Sechskantmutter M 8		2	0-934-6	

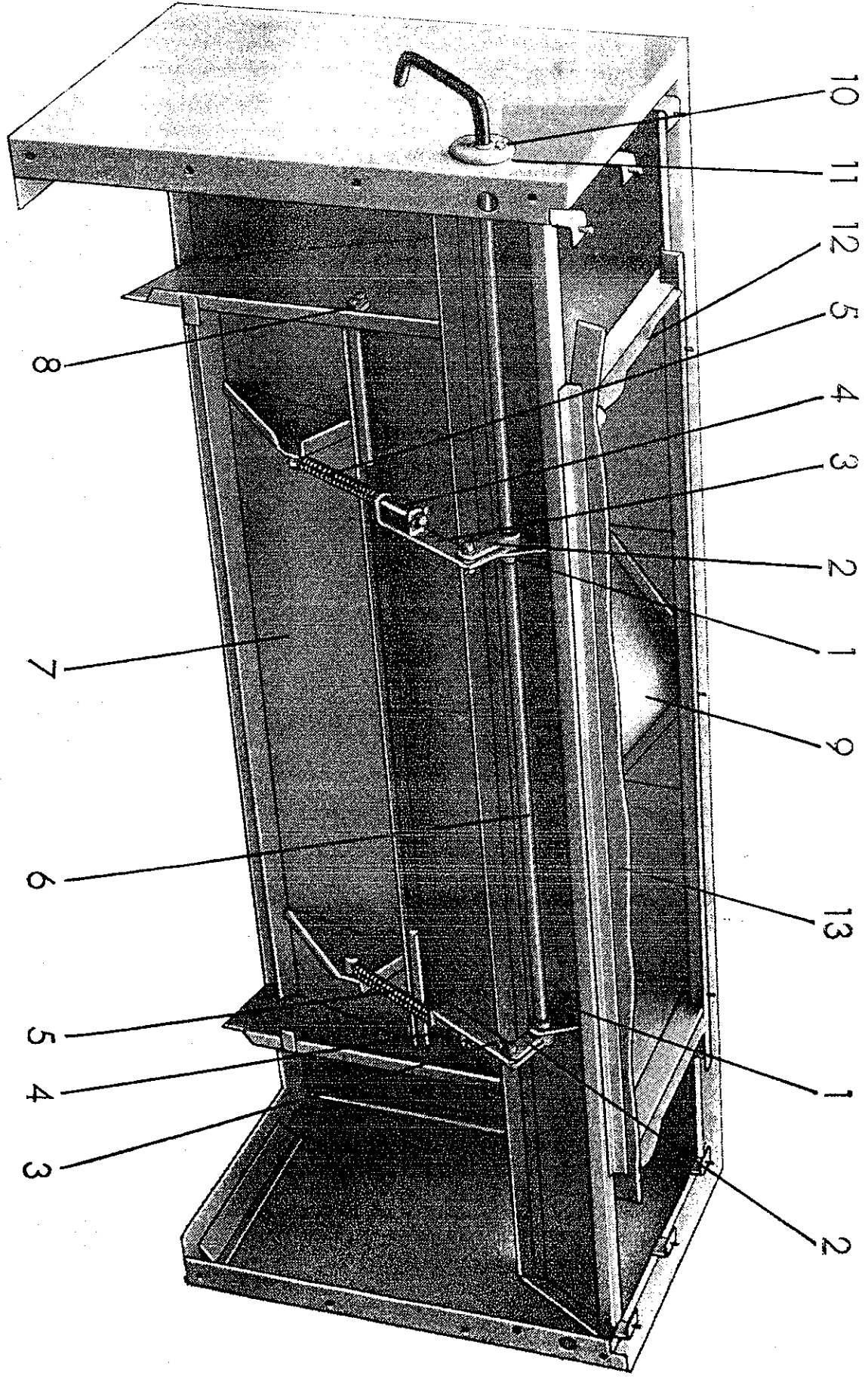


Tafel Nr. 15

Tafel Nr. 15

Bez. Nr. Benennung Ersatzteil-Nr. Stückzahl TGL-Nr. Bemerkungen

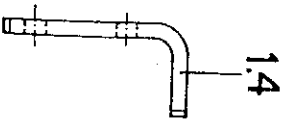
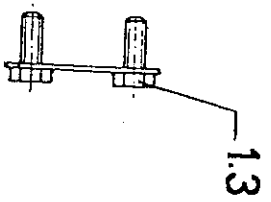
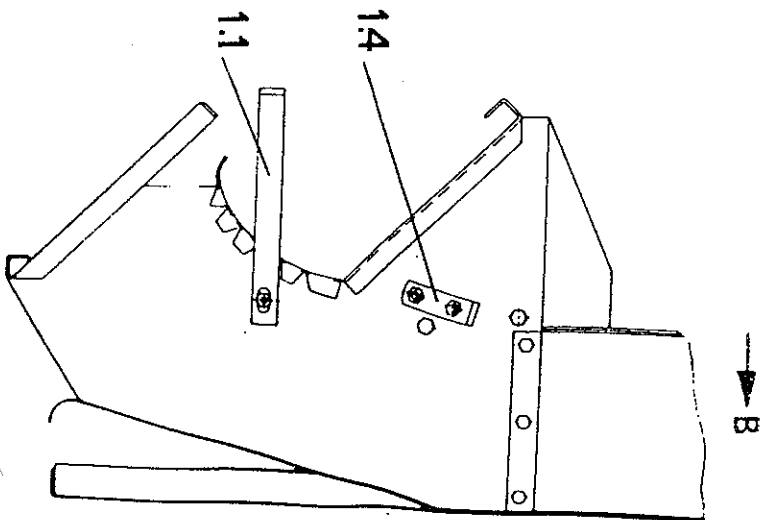
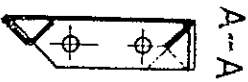
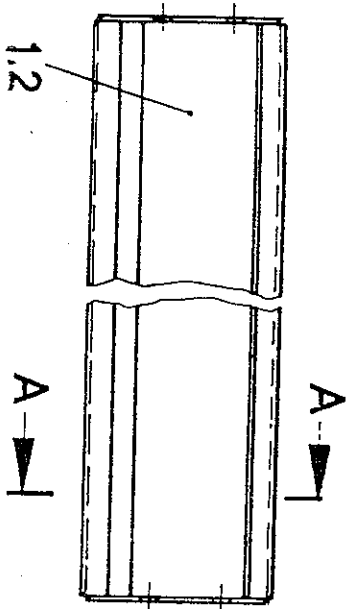
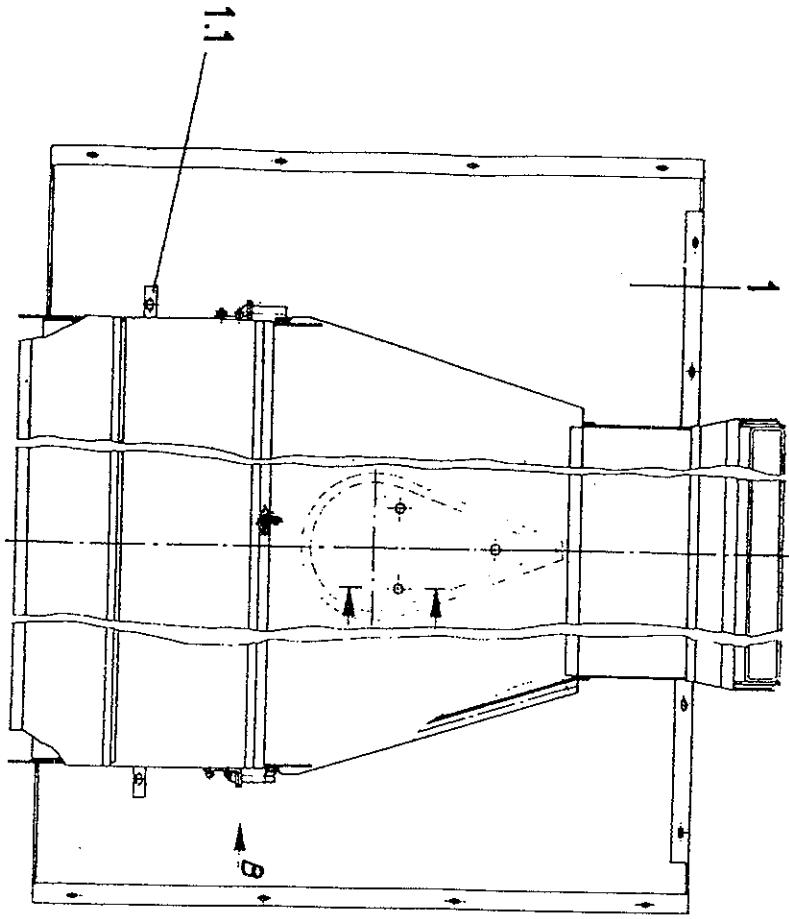
1	Lüftereinsatz	6523 30 1900	1		B
	Lüftereinsatz	6523 34 4140	1		B04; B44
	Lüftereinsatz	6523-3480:000/22	1		B24
	Lüftereinsatz	6523-3580:000/02	1		B05
1.1	Laufrad	6523 30 1930	1		B; B05
	Laufrad	6523 34 4160	1		B04; B24; B44
1.2	Motorschild	6523 30 1920	1		
	Dichtung	6523 30 1710	1		
	Federring B 10		8	7403	
	Sechskantmutter		8	0-934-6	
1.3	Standardmotor	KMR 90 L 2-220/380-50	1		B
	IM 3001-TGL 11856-3-				
	2850				
	Standardmotor	KMR 90 L 2-220/380-60	1		B04; B44
	FT II-IM 3001-				
	TGL 11856-3,6-3420				
	Motor	KMR 90 L 2-220/380-50-	1		B05; B24
	FT II-TM 1001-				
	TGL 11856-3-2850				
	Sechskantschr.	M 8 X 25	1	0-933-8.8	
	Scheibe	9 X 40 X 3	1		
	Federring B 8		1	7403	
	Sechskantmutter		1	0-934-6	
	M 12		4	7403	
	Federring B 12		4	0-934-6	
	Sechskantschr.	M 12 X 30	4	0-933-8.8	
2	Lüftergehäuse	6523 30 1761	1		B; B04; B05; B44
	Buchse	6523 30 1620	4		
	Sechskantschr.		4	0-933-8.8	
	M 12 X 90		4	7403	
	Federring B 12		4	0-934-6	
	Sechskantmutter		4	0-934-6	
	M 12		4	0-933-8.8	
	Schelle, glatt		1		
	253 X 50	PaN 48407	1		



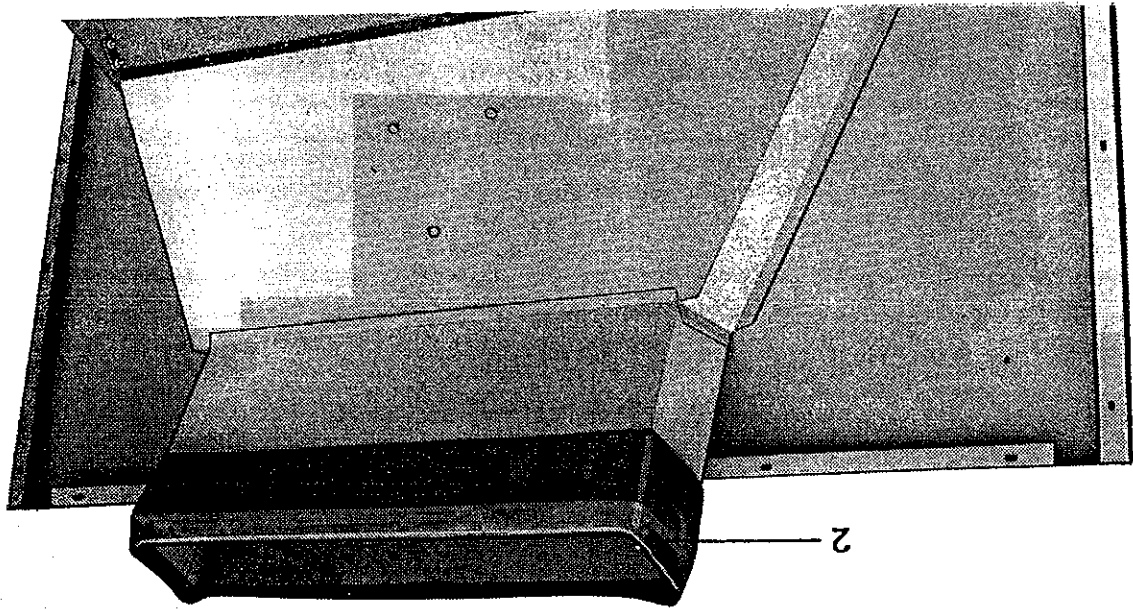
Tafel Nr. 16

Bez. Nr.	Benennung	Ersatzteil-Nr.	Stückzahl	TGL-Nr.	Bemerkungen
----------	-----------	----------------	-----------	---------	-------------

1	Zulaufbehälter Sechskantschr. M 10 × 25 Sechskantschr. M 10 × 20 Federring B 10 Sechskantmutter M 10 Scheibe 10,5 bestehend aus :	6523 40 2101	1	0-933-8,8 7403 0-934-6 0-125-St	
2	Klemmstück Vierkantschr. M 8 × 20 mit Ringschneide Sechskantmutter M 8	6523 40 2170 PeN 14002	2 4	0-934-6	
3	Führungswinkel Scheibe 10,5 Splint 3,2 × 16	6523 40 2180	2 2 4	17774-St 0-94-St	
4	Führungsbolzen Scheibe 13 Splint 4 × 20	6523 40 2190	2 4 2	17774-St 0-94-St	
5	Druckfeder	6523 40 2110	2		
6	Stellstange	6523 40 2210	1		
7	Zulaufklappe Bolzen B 12 × 220 Bolzen B 12 × 120 Zylinderkerbstift 4 × 12	6523 40 2260 PeN 15309	1 2		
8	Flanschgleitlager 12 Sechskantschr. M 6 × 16 Sechskantmutter M 6 Federring B 6	FoN 17163	2 4 4 4	0-933-8,8 0-934-6 7403	
9	Verteilersattel Flügelsschraube M 6 × 15	6523 40 2200	1	0-316	
10	Deckel	6523 40 2150	1		
11	Reibscheibe 17 Sechskantschr. M 6 × 20 Gewindeplatte	ReN 14508 PeN 14506	1 2 1	0-933-8,8	
12	Dichtung	3523 40 2131	2		
13	Dichtung	6523 40 2140	1		

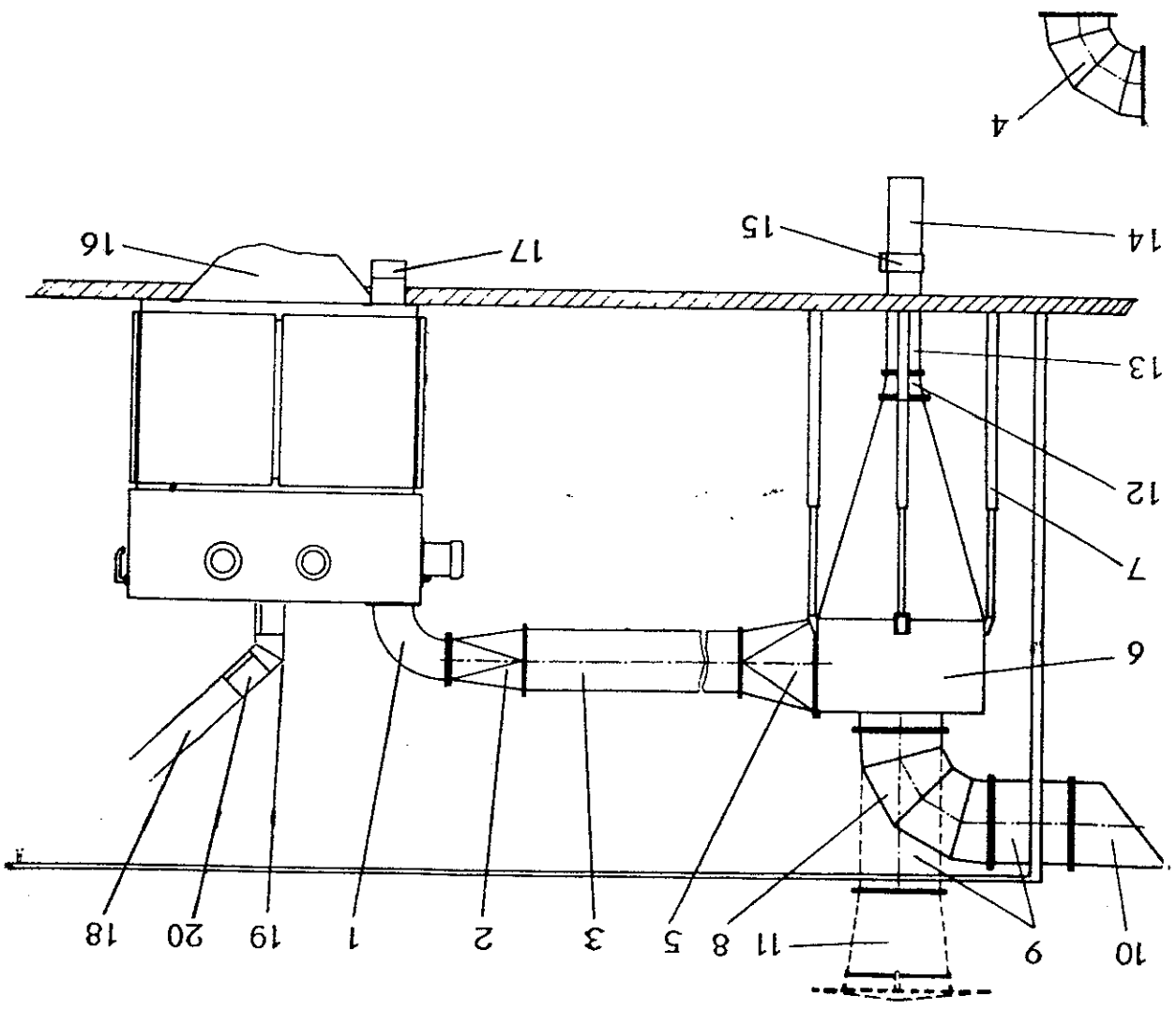


Tafel Nr. 17



Bez. Nr.	Benennung	Ersatzteil-Nr.	Stückzahl	TGL-Nr.	Bemerkungen
1	Nachrichtkanal	6523 50 2401	1	0-933-8.8	
	M 8 X 25		2	0-125-St	
	Scheibe 8,4		2	7403	
	Federring B 8		2	0-934-6	
	Sechskantmutter		2	0-933-8.8	
	M 8		12	0-125-St	
	Sechskantschr.		12	7403	
	M 6 X 20		20	0-934-6	
	Scheibe 6,4		12	0-125-St	
	Federring B 6		12	7403	
	Sechskantmutter		12	0-934-6	
	M 6		12	0-933-8.8	
1.1	Winkel	6523 50 2421	2	0-933-8.8	
	Sechskantschr.		2	7403	
	M 8 X 16		2	0-125-St	
	Federring B 8		2	0-934-6	
	Scheibe 8,4		2	0-934-6	
	Sechskantmutter		2	0-934-6	
	M 8		2	0-934-6	
1.2	Schieber	6523 50 2431	1	0-934-6	
1.3	Halter	6523 50 2441	2	0-934-6	
1.4	Winkel	6523 50 2481	2	0-934-6	
	SKM M 6		4	0-934-6	
	FR B 6		4	7403	
2	Manschette	6523 00 0080	1		XXXX

Tafel Nr. 17



Tafel Nr. 18

Tafel Nr. 18

Bez. Nr. Benennung Ersatzteil-Nr. Stückzahl TGL-Nr. Bemerkungen

1	Ausblaskrümmer Sechskantschr. M 8 X 20 Federring B 8 Sechskantmutter M 8	6523 05 2800	1	0-933-8.8 7403 0-934-6	
2	Übergangsstück Sechskantschr. M 8 X 20 Federring B 8 Sechskantmutter M 8	6523 05 2810	1	0-933-8.8 7403 0-934-6	
3	Flanschrohr "355 X 1960 "355 X 980 Sechskantschr. M 8 X 20 Federring B 8 Sechskantmutter M 8	PeN 60101	+	0-933-8.8 7403 0-934-6	
4	Krümmer "355 X 90: "355 X 45: "355 X 30: Sechskantschr. M 8 X 20 Federring B 8 Sechskantmutter M 8	PeN 60104 PeN 60104 PeN 60104	+	0-933-8.8 7403 0-934-6	
5	Übergangsstück Sechskantschr. M 8 X 20 Federring B 8 Sechskantmutter M 8	6523 05 2820	1	0-933-8.8 7403 0-934-6	
6	Fliehkraft- abschneider L 1250 Fliehkraft- abschneider R 1250 Sechskantschr. 10 X 25 Federring B 12 Sechskantmutter M 10	PeN 48307	+	0-933-8.8 7403 0-934-6	
		PeN 48308	+	0-933-8.8 7403 0-934-6	
7	Säule Sechskantschr. M 12 X 30 Federring B 12 Sechskantmutter M 12	PeN 603	4	0-933-8.8 7403 0-934-6	
8	Krümmer 630 X 900 Sechskantschr. 10 X 25 Federring B 10 Sechskantmutter M 10	PeN 60104	+	0-933-8.8 7403 0-934-6	

Tafel Nr. 18

Bez. Nr. Benennung Ersatzteil-Nr. Stückzahl TGL-Nr. Bemerkungen

9	Flanschrohr "630 X 980 "630 X 490	PeN 60101	+	0-933-8.8 7403	
10	Endrohr, schräg 630 Sechskantschr. M 10 X 25 Federring B 10 Sechskantmutter M 10	PeN 60103	+	0-933-8.8 7403	0-934-6
11	Fortlufthaube 630 Sechskantschr. M 10 X 25 Federring B 10 Sechskantmutter M 10		+	0-933-8.8 7403	180-1608
12	Übergangsstück Sechskantschr. M 8 X 20 Federring B 8 Sechskantmutter M 8	PeN 129	1	0-933-8.8 7403	0-934-6
13	Endrohr, gerade B 200 X 980 Sechskantschr. M 8 X 20 Federring B 8 Sechskantmutter M 8	PeN 60102	1	0-933-8.8 7403	0-934-6
14	Rohr E 200 X 1 X 1960 E 200 X 1 X 980	PeN 60151	+		
15	Schelle glatt 200	PeN 48406	+		
16	Abflutrichter	PeN 215	1		
17	Abflutrichter	PeN 218			
18	Rohr E 160 X 1 X 1960 E 160 X 1 X 980	PeN 60151	+		
19	bewegl. Rohr- knie	PeN 304	+		
20	Schelle 160 Flonsch B 315	PeN 48406 PeN 18207	+		
48	Flachrohren	PeN 48305-1.2	+		

c
d